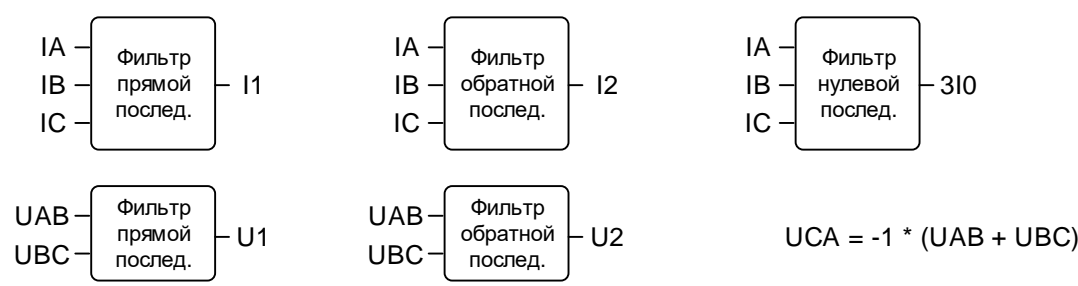


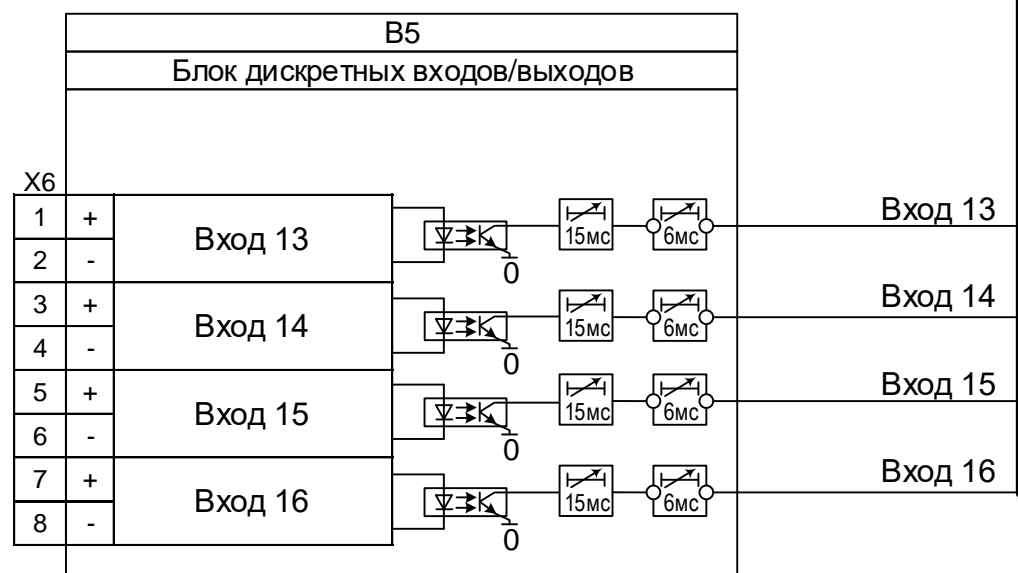
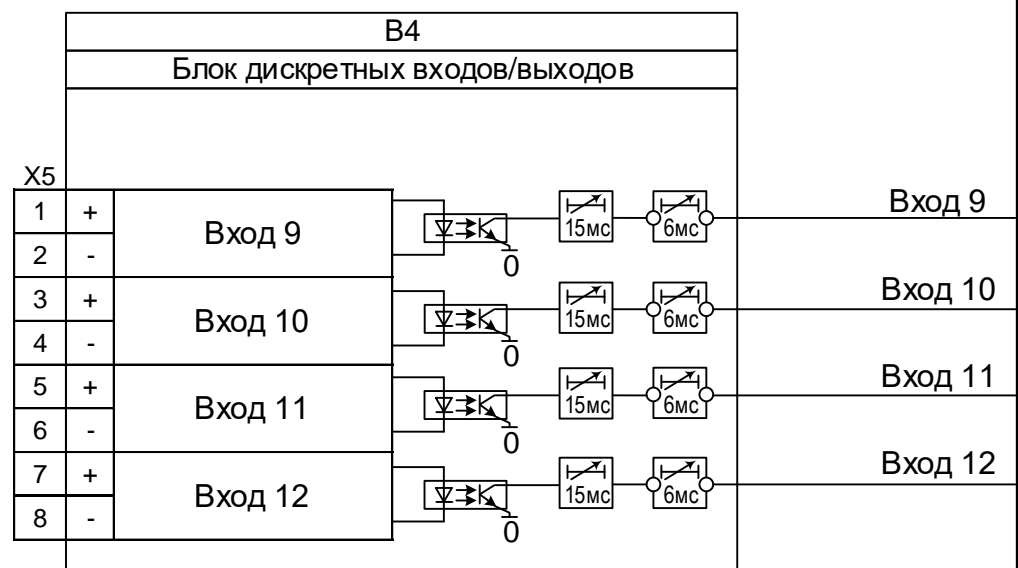
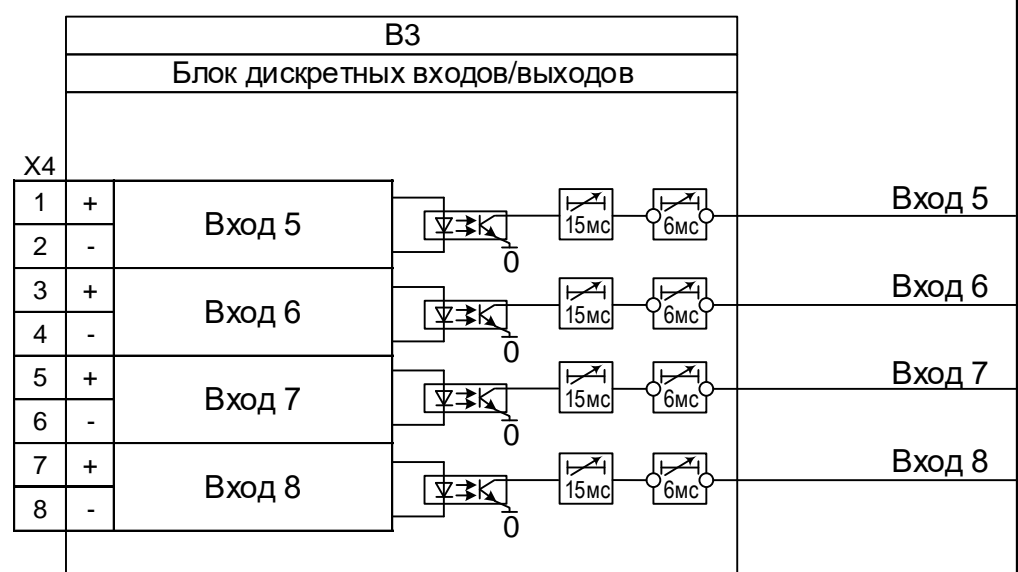
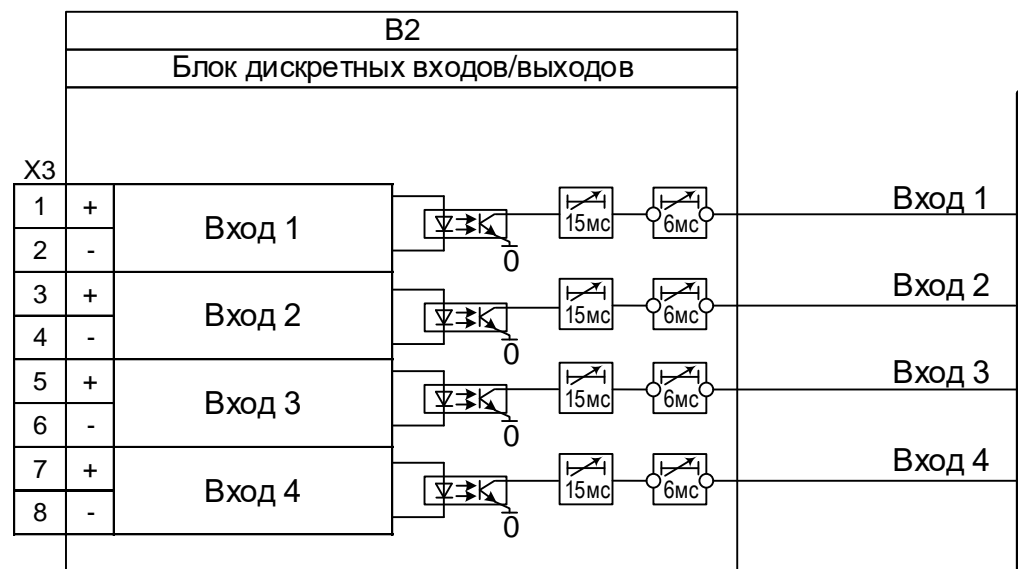
Вычисляемые аналоговые величины



| |
|---------------|
| Перв. примен. |
| Справ. № |

| | |
|--------------|--------------|
| Инов.№ подл. | Подп. и дата |
| Взам. инв.№ | Инов.№ дубл. |

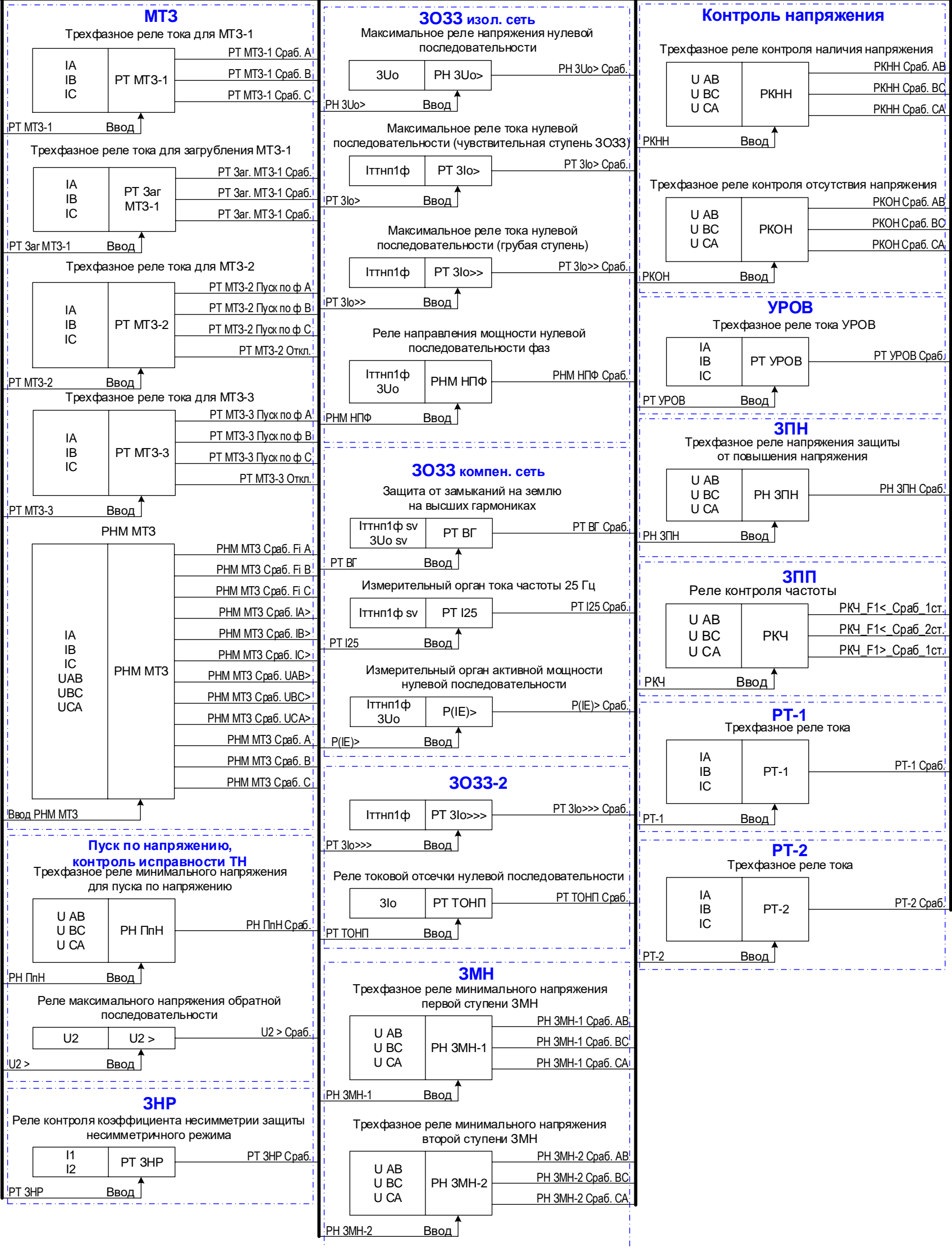
| | | | | |
|---|------------|----------|------------|----------------|
| Версия | 4 | Дата | 30.01.2024 | Типовая версия |
| ЭКРА.656111.260/050 05 0601 Э2 | | | | |
| Изм. | Лист | № докум. | Подп. | Дата |
| Разраб. | Пименов | | | |
| Пров. | Петров | | | |
| Т.контр. | — | — | — | |
| Н.контр. | Батракова | | | |
| Утв. | Пашковский | | | |
| Терминал защит, автоматики, управления выключателем и сигнализации ввода ЭКРА 050 05 0601 Схема электрическая функциональная | | | | Лит. А |
| | | | | Масса — |
| | | | | Масштаб — |
| | | | | Лист 1 |
| | | | | Листов 19 |
| ООО НПП «ЭКРА» | | | | |



Ш1 (3)

| | |
|-------------|--------------|
| Инв.№ подл. | Подп. и дата |
| Взам. инв.№ | Подп. и дата |
| Инв.№ дубл. | Подп. и дата |

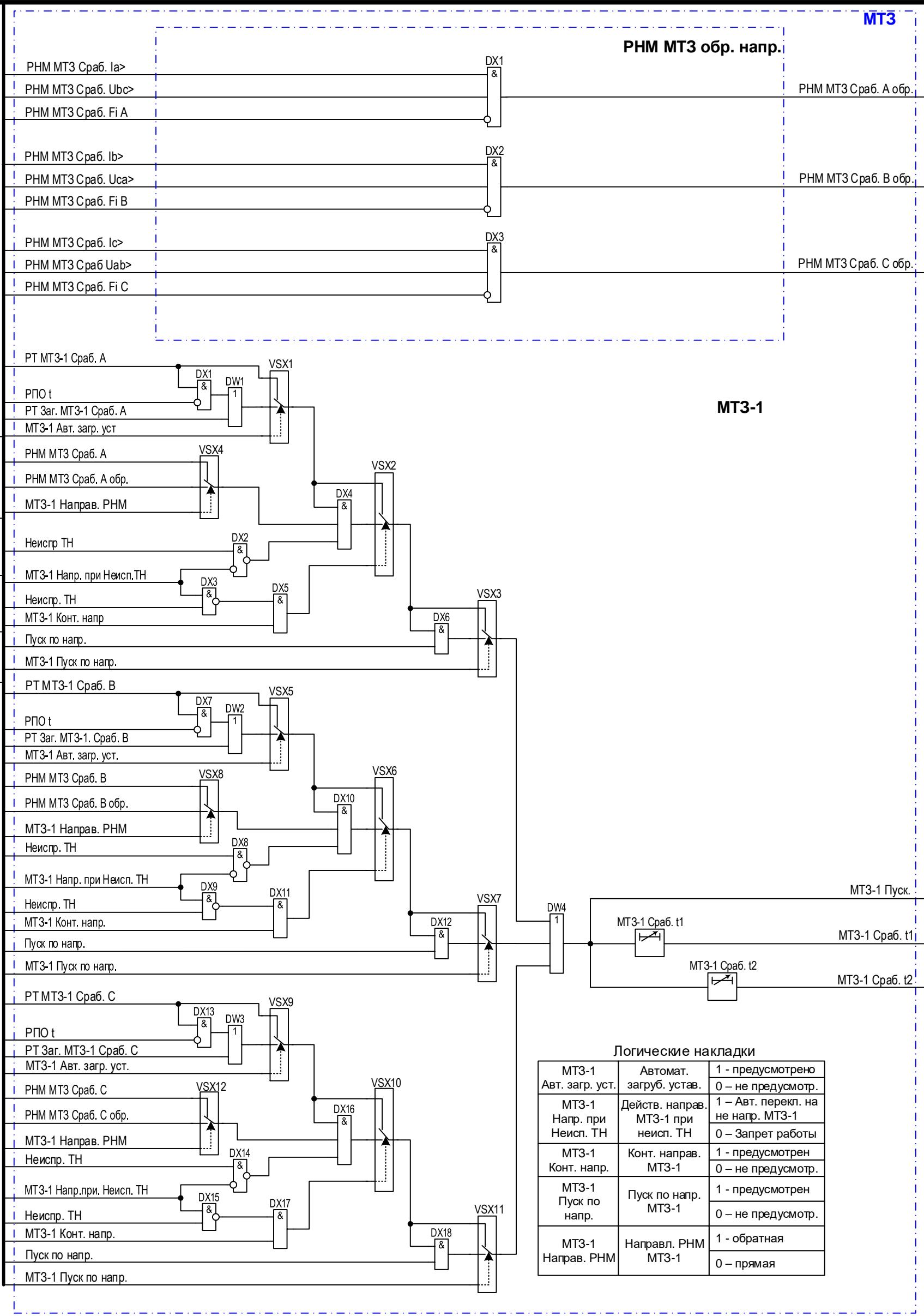
| | | | |
|--------|------|----------|------------|
| Версия | 4 | Дата | 30.01.2024 |
| Изм. | Лист | № докум. | Подп. |
| | | | Дата |



| | | | | |
|-------------|--------------|-------------|-------------|--------------|
| Инв.№ подл. | Подп. и дата | Взам. инв.№ | Инв.№ дубл. | Подп. и дата |
| | | | | |

| | | | |
|--------|------|----------|------------|
| Версия | 4 | Дата | 30.01.2024 |
| Изм. | Лист | № докум. | Подп. |
| | | | Дата |

ЭКРА.656111.260/050 05 0601 ЭЭ



PHM MT3 обр. напр.

MT3

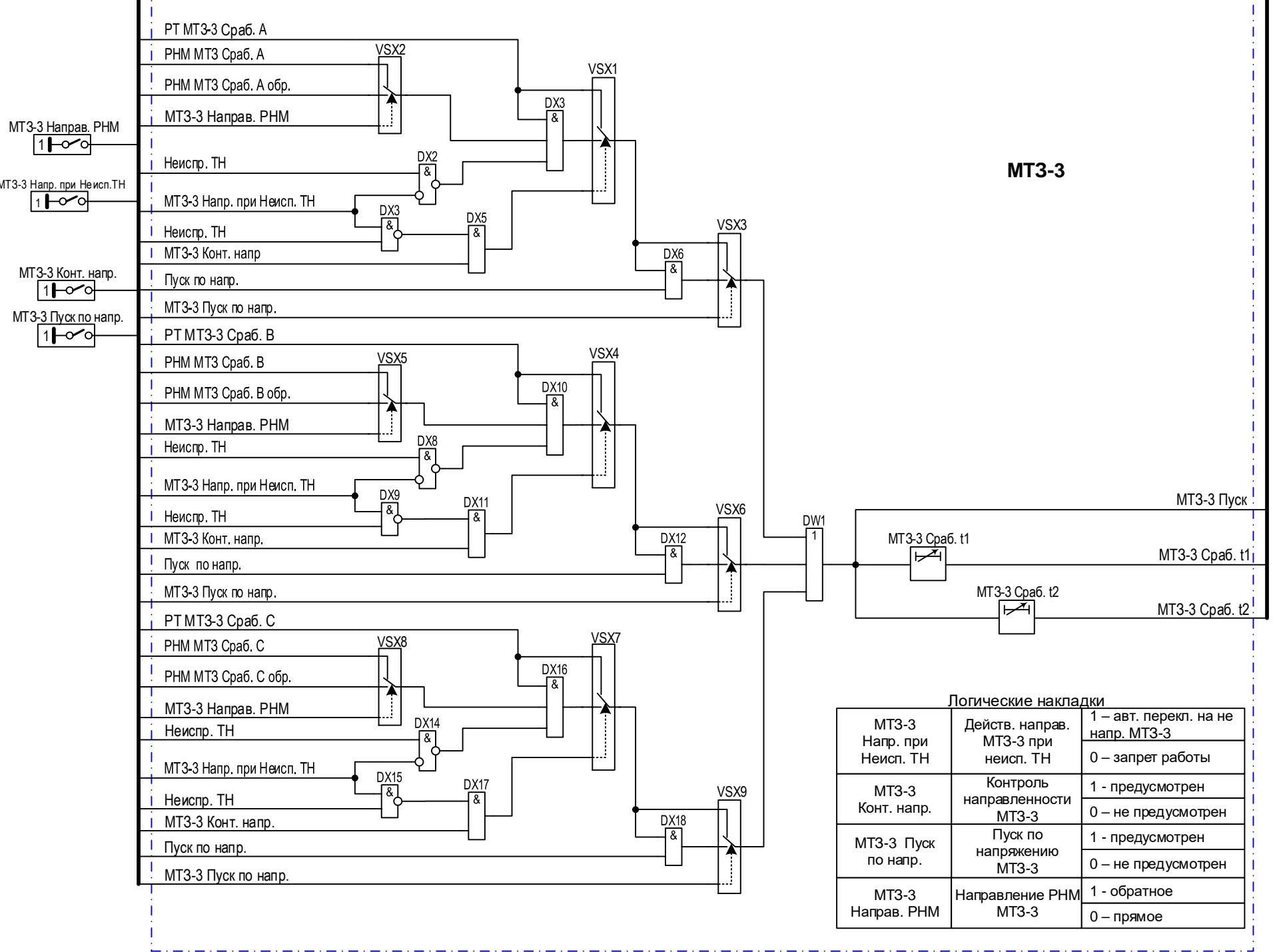
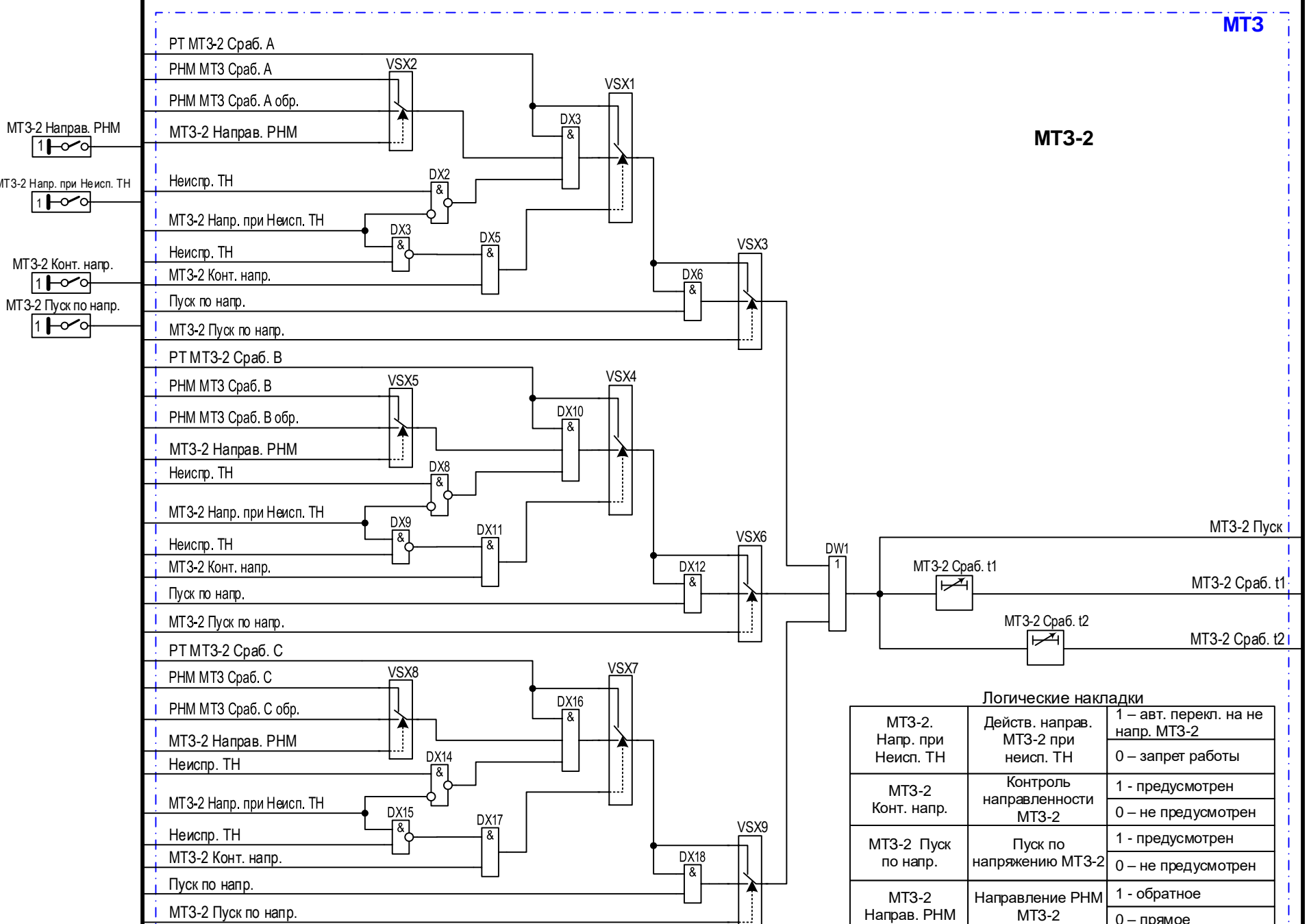
MT3-1

Логические накладки

| | | |
|---------------------------------|---|--|
| MT3-1 Авт. загр. уст. | Автомат. загруб. устав. | 1 - предусмотрено 0 - не предусотр. |
| MT3-1 Напр. при Неисп. ТН | Действ. направ. MT3-1 при неисп. ТН | 1 - Авт. перекл. на не напр. MT3-1 0 - Запрет работы |
| MT3-1 Конт. напр. | Конт. направ. MT3-1 | 1 - предусмотрен 0 - не предусотр. |
| MT3-1 Пуск по напр. | Пуск по напр. MT3-1 | 1 - предусмотрен 0 - не предусотр. |
| MT3-1 Направ. РНМ | Направл. РНМ MT3-1 | 1 - обратная 0 - прямая |

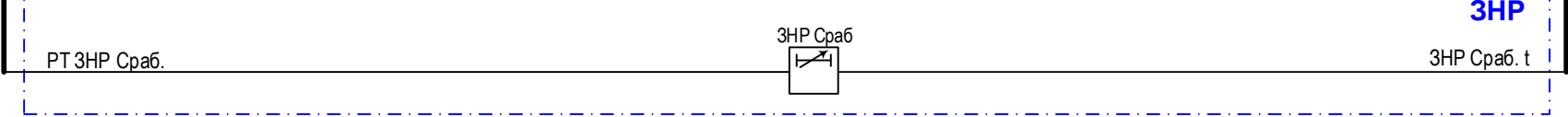
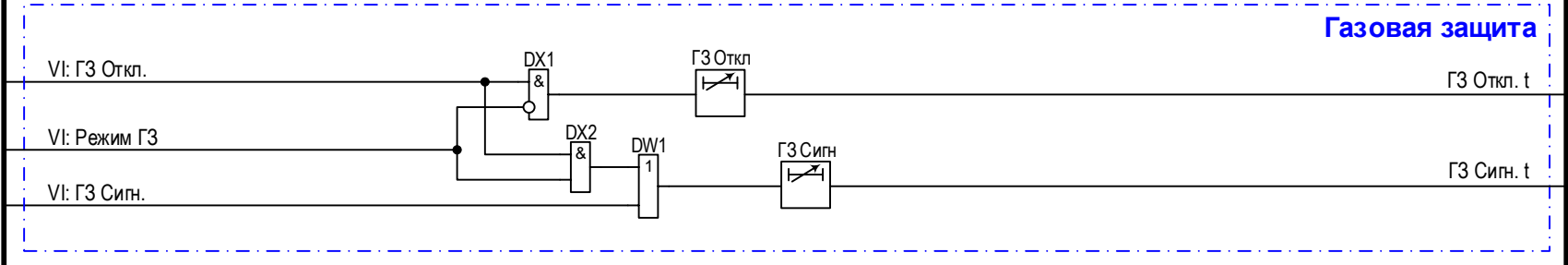
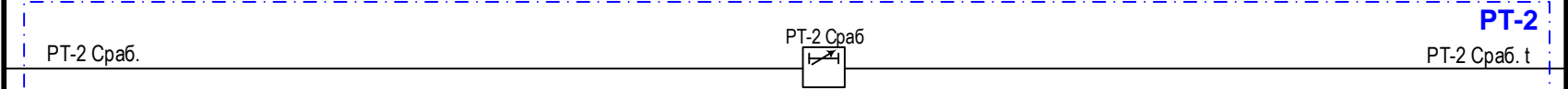
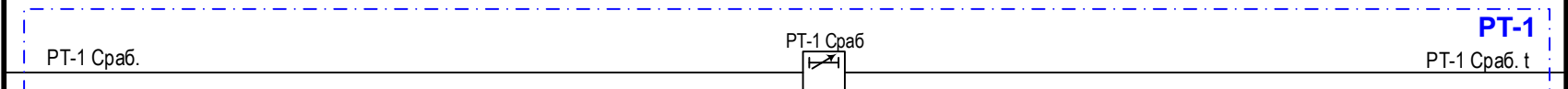
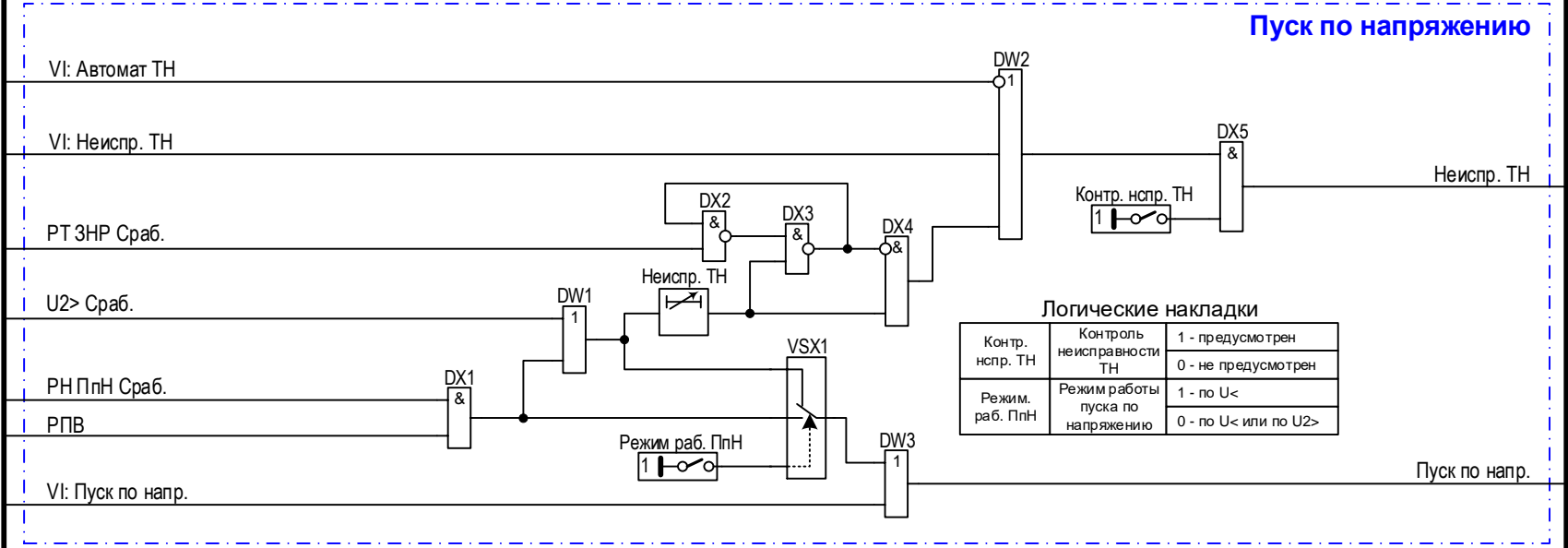
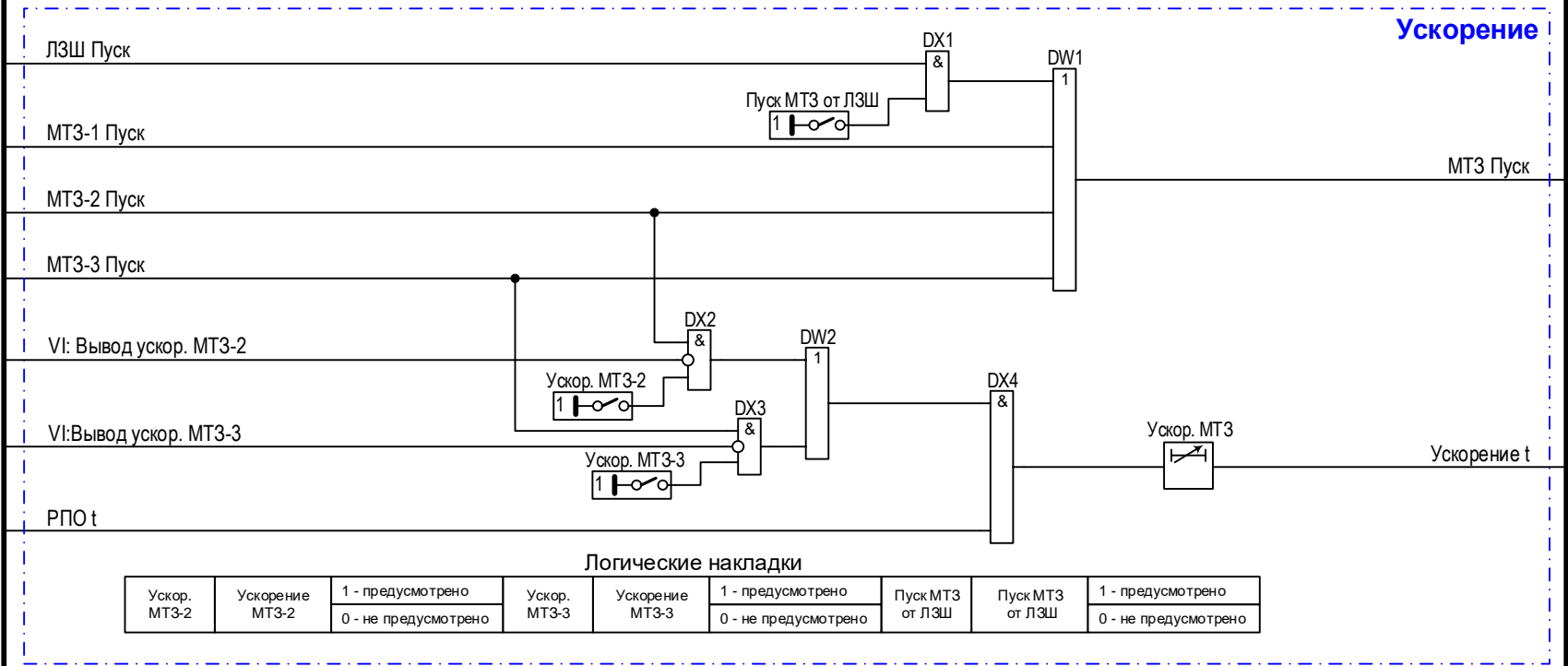
| | |
|-------------|--------------|
| Инв.№ подл. | Подп. и дата |
| Взам. инв.№ | Подп. и дата |
| Инв.№ дубл. | Подп. и дата |

| | | | |
|--------|------|----------|------------|
| Версия | 4 | Дата | 30.01.2024 |
| Изм. | Лист | № докум. | Подп. |
| | | | Дата |



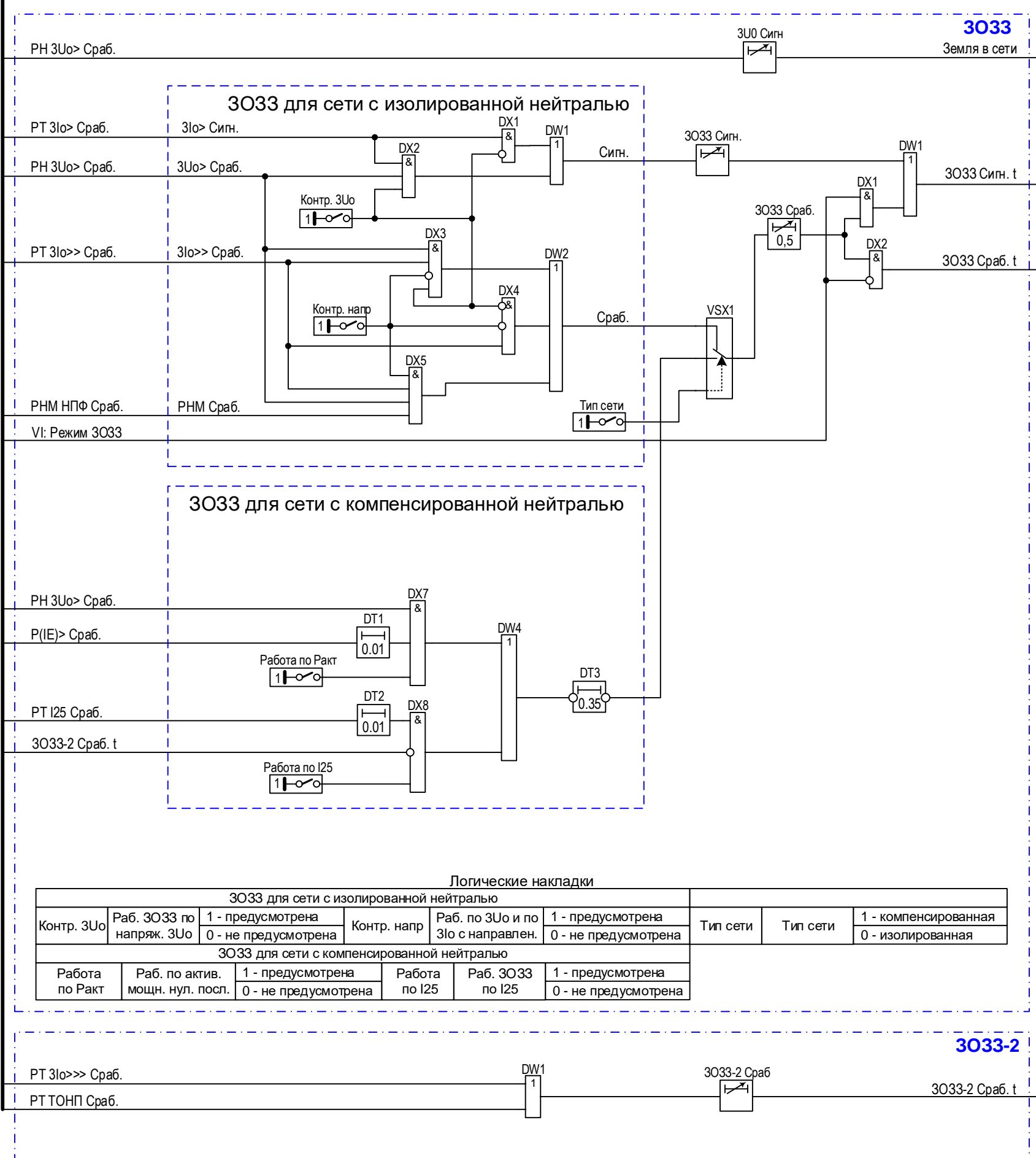
| | |
|-------------|--------------|
| Инв.№ подл. | Подп. и дата |
| Взам. инв.№ | Подп. и дата |
| Инв.№ дубл. | Подп. и дата |

| | | | |
|--------|------|----------|------------|
| Версия | 4 | Дата | 30.01.2024 |
| Изм. | Лист | № докум. | Подп. |
| | | | Дата |



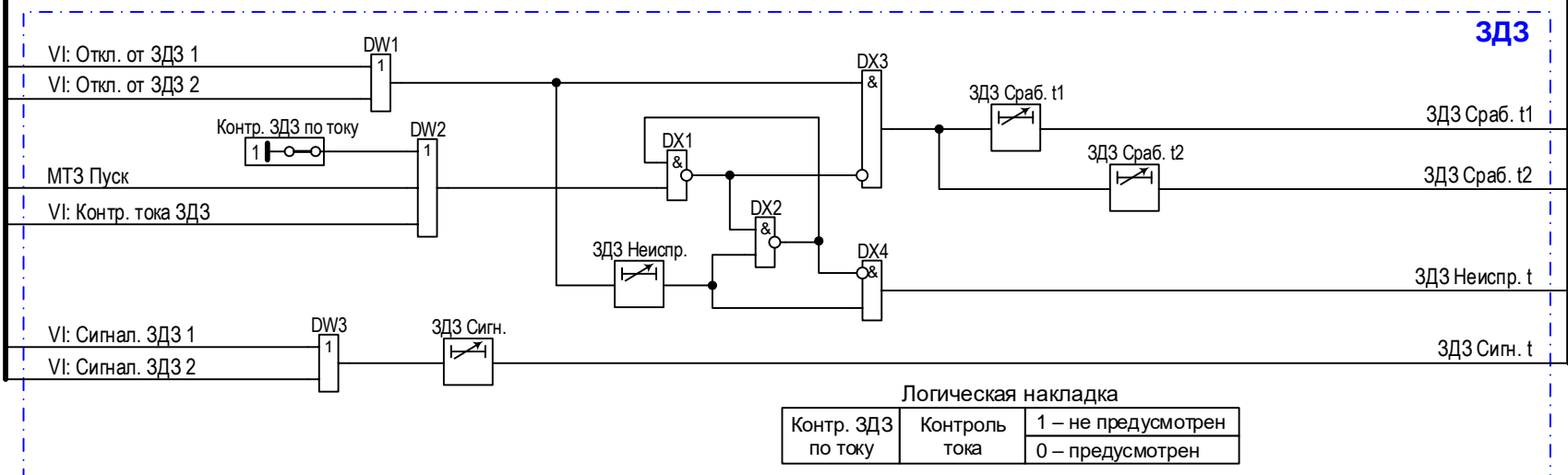
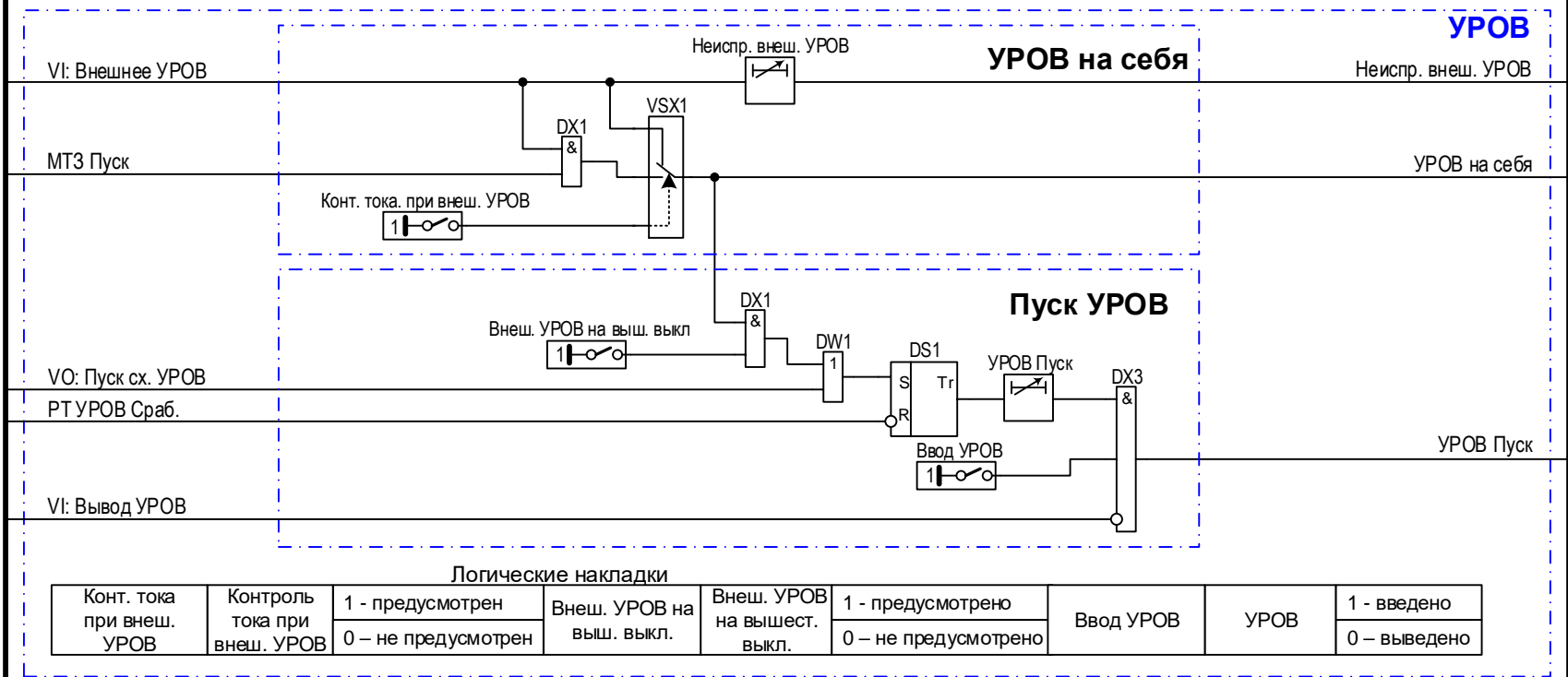
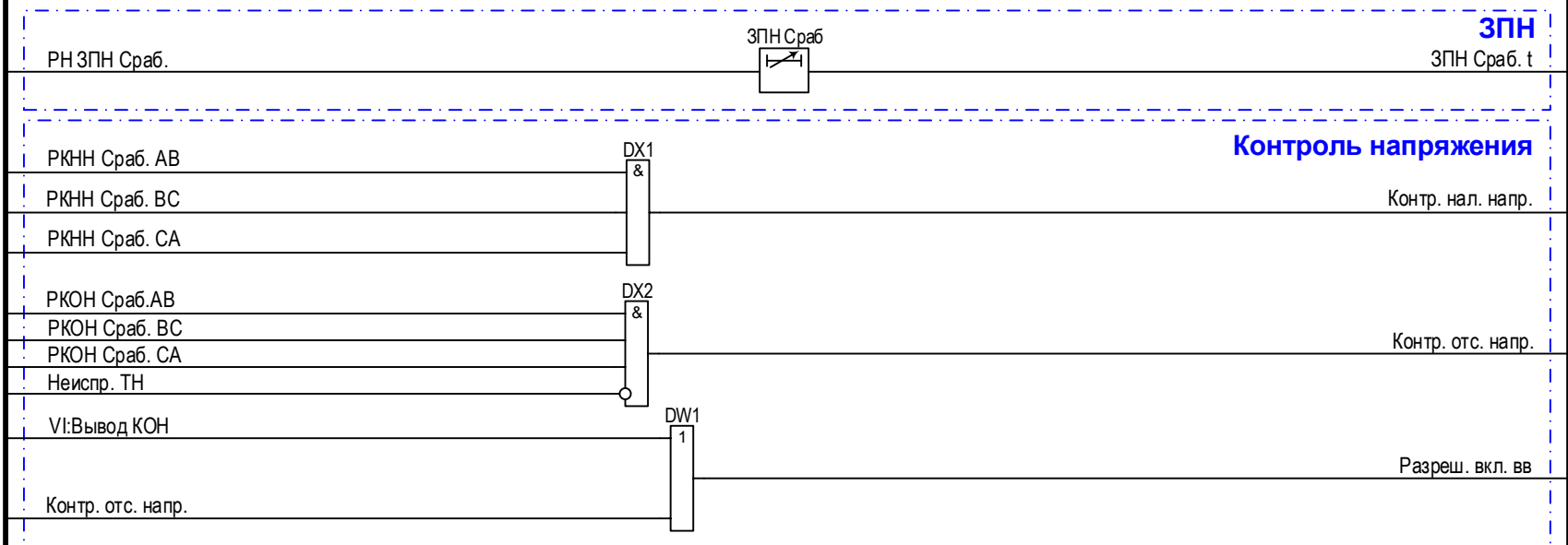
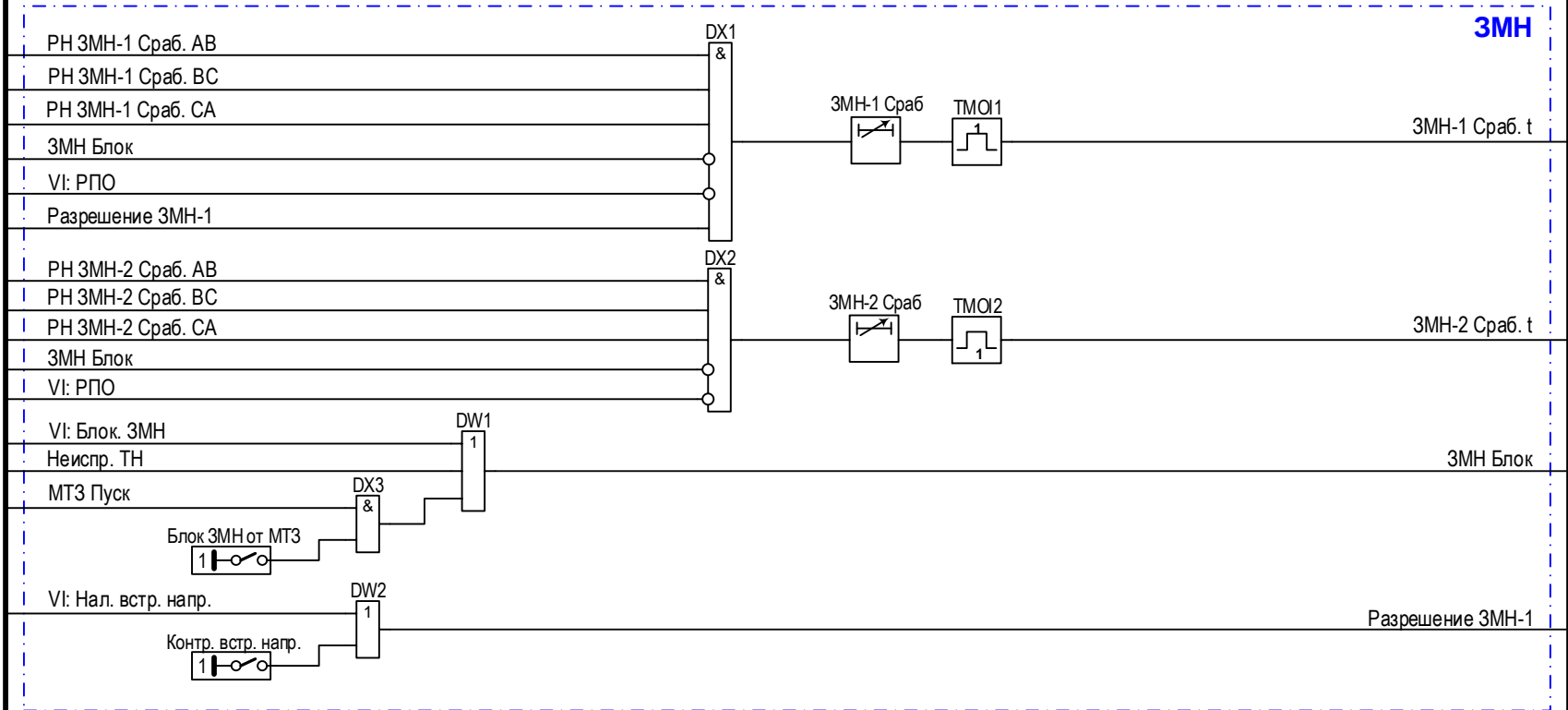
| | |
|--------------|--------------|
| Инв.№ подл. | Подп. и дата |
| Взам. инв.№ | Инв.№ дубл. |
| Подп. и дата | Подп. и дата |

| | | | |
|--------|------|----------|------------|
| Версия | 4 | Дата | 30.01.2024 |
| Изм. | Лист | № докум. | Подп. |
| | | | Дата |



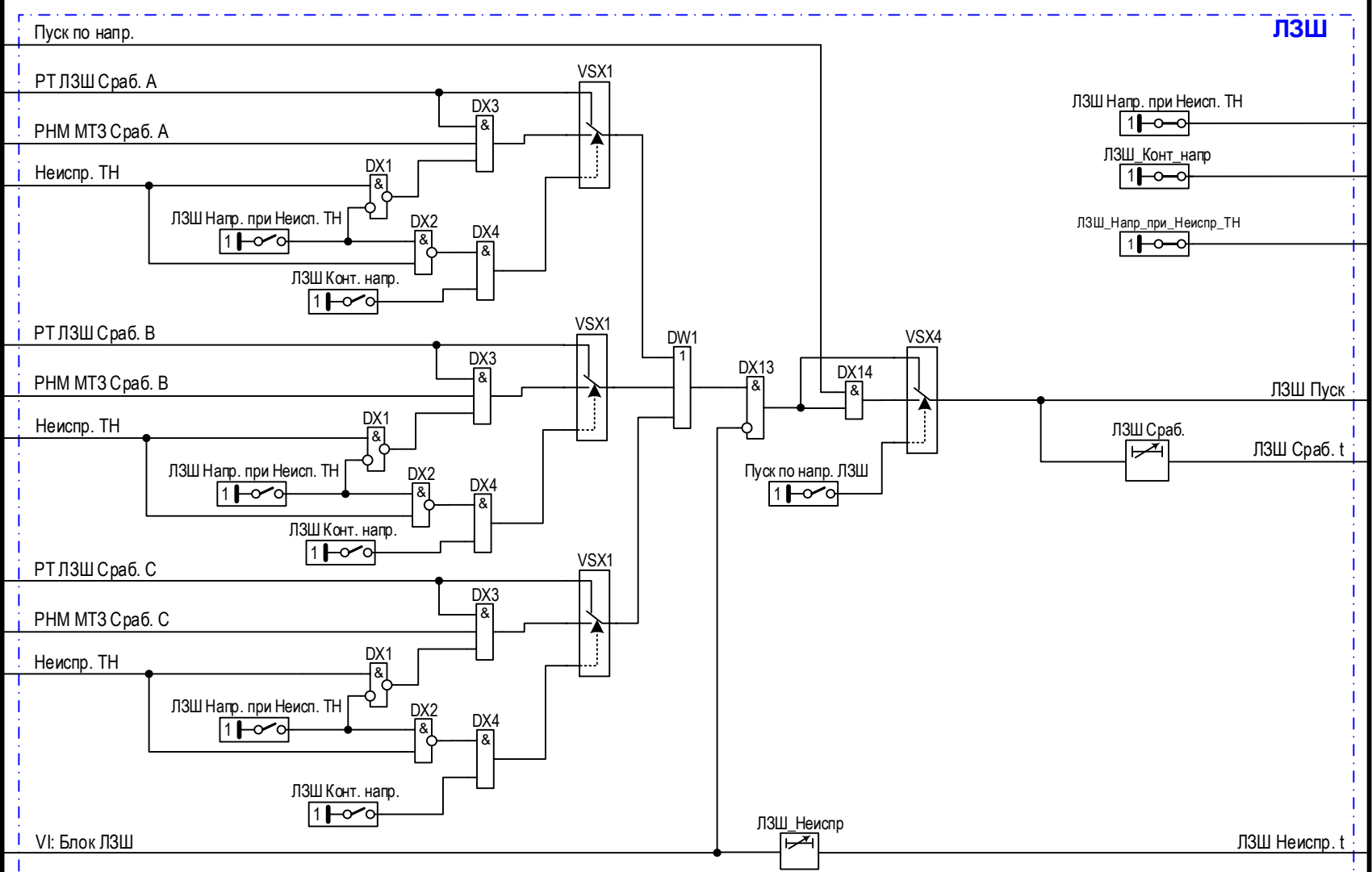
| | | | | |
|-------------|--------------|-------------|-------------|--------------|
| Инв.№ подл. | Подп. и дата | Взам. инв.№ | Инв.№ дубл. | Подп. и дата |
| | | | | |

| | | | |
|--------|------|----------|------------|
| Версия | 4 | Дата | 30.01.2024 |
| Изм. | Лист | № докум. | Подп. Дата |



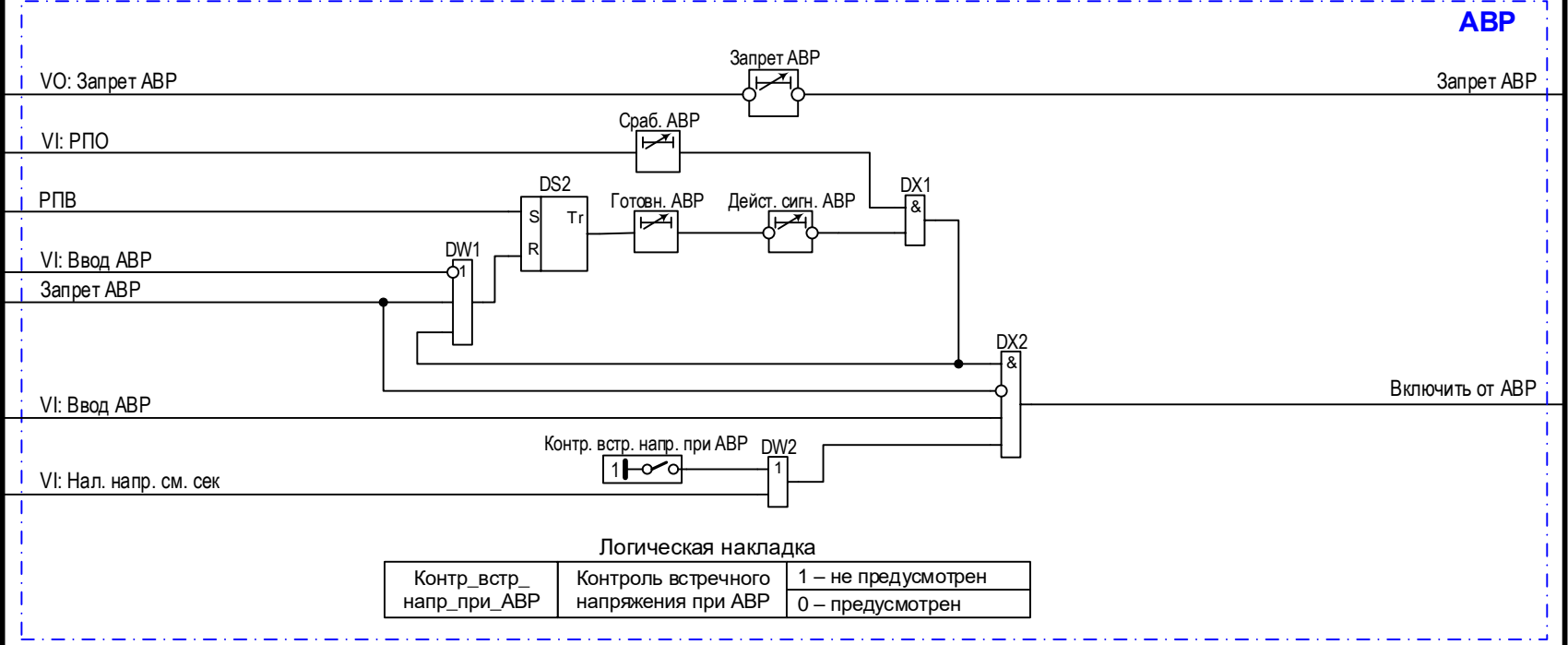
| | |
|-------------|--------------|
| Инв.№ подл. | Подп. и дата |
| Взам. инв.№ | Подп. и дата |
| Инв.№ дубл. | Подп. и дата |

| | | | |
|--------|------|----------|------------|
| Версия | 4 | Дата | 30.01.2024 |
| Изм. | Лист | № докум. | Подп. |
| | | | Дата |



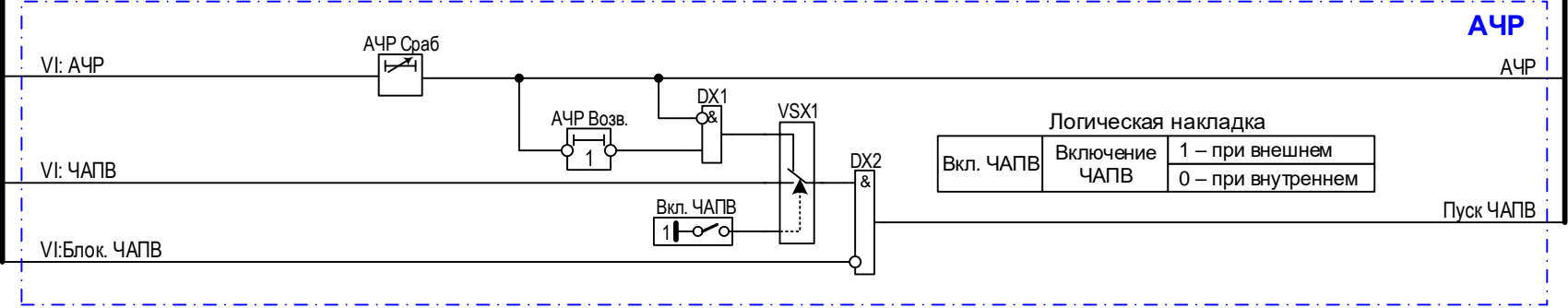
Логические накладки

| | | | | | | | | |
|-------------------------|-----------------------------------|---|-----------------|----------------------|---|-------------------|------------------------|---|
| ЛЗШ Напр. при Неисп. ТН | Действ. направ. ЛЗШ при неисп. ТН | 1 – Авт. переключ. на не напр. ЛЗШ 0 – Запрет работы | ЛЗШ Конт. напр. | Контроль направ. ЛЗШ | 1 - предусмотрен 0 – не предусмотрен | Пуск по напр. ЛЗШ | Пуск по напряжению ЛЗШ | 1 - предусмотрен 0 – не предусмотрен |
|-------------------------|-----------------------------------|---|-----------------|----------------------|---|-------------------|------------------------|---|



Логическая накладка

| | | |
|----------------------------|--|---|
| Контр. встр. напр. при АВР | Контроль встречного напряжения при АВР | 1 – не предусмотрен 0 – предусмотрен |
|----------------------------|--|---|

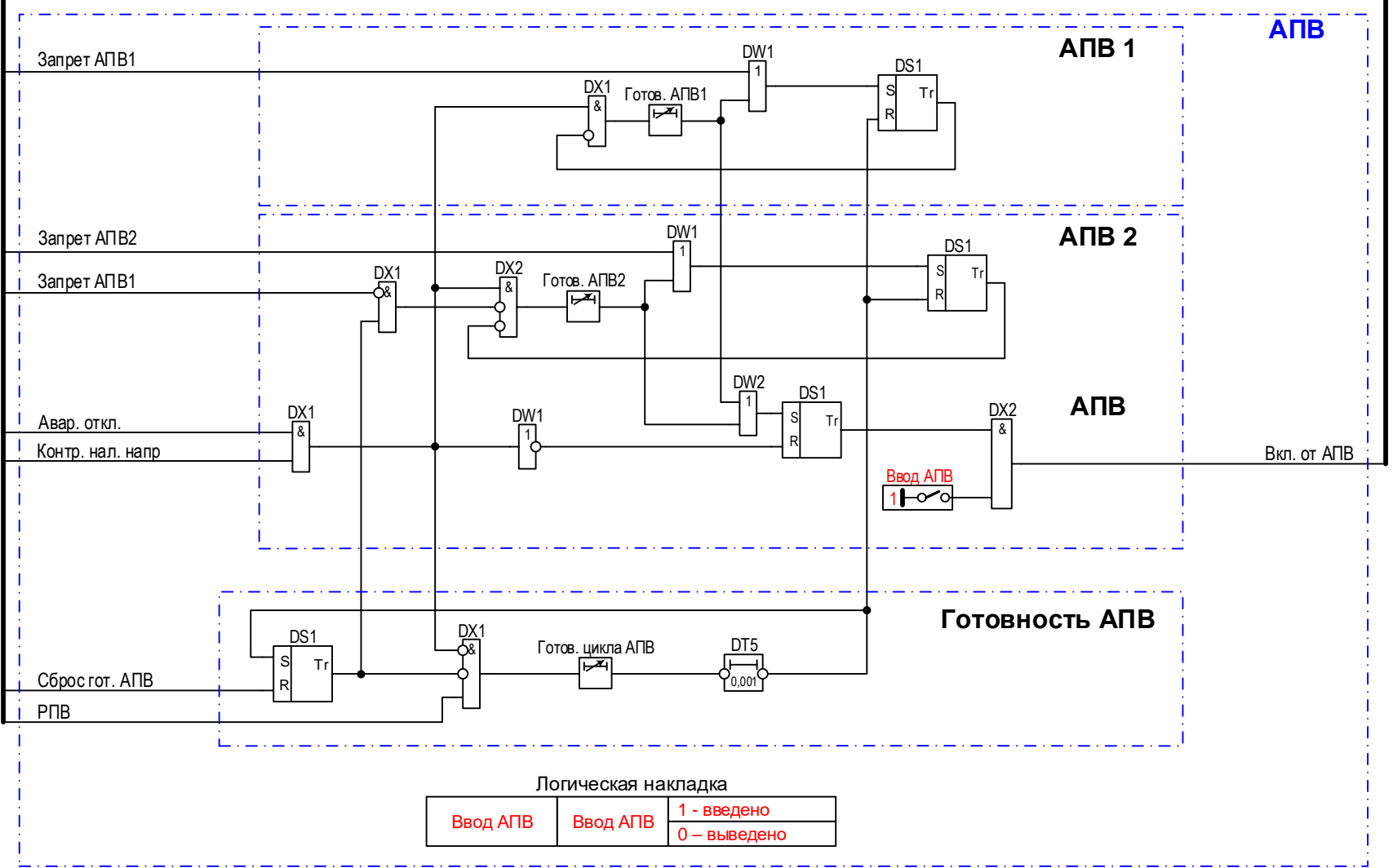
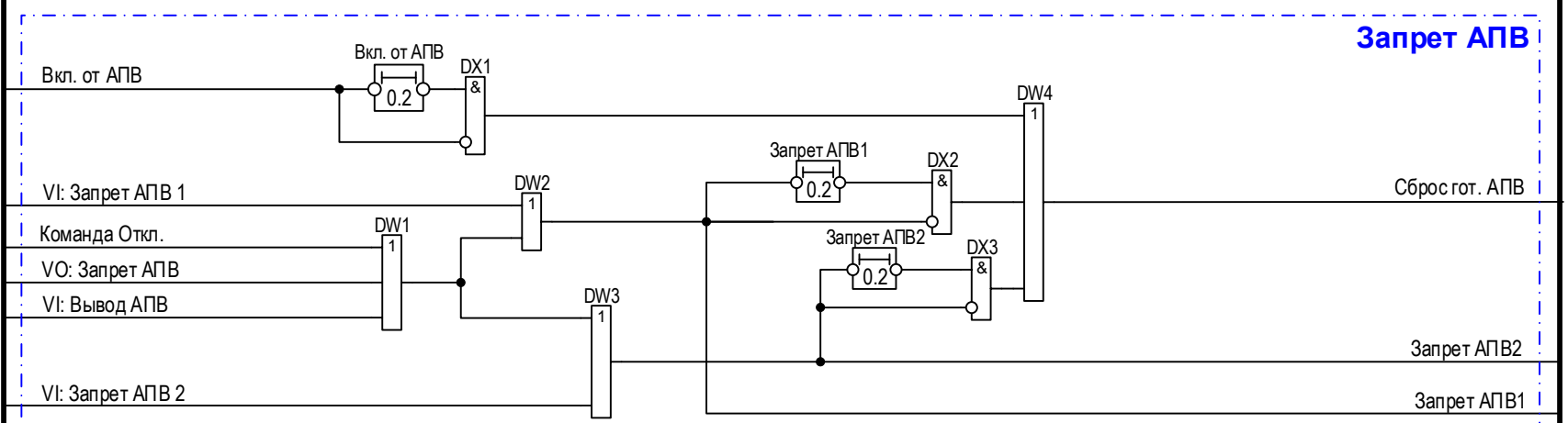
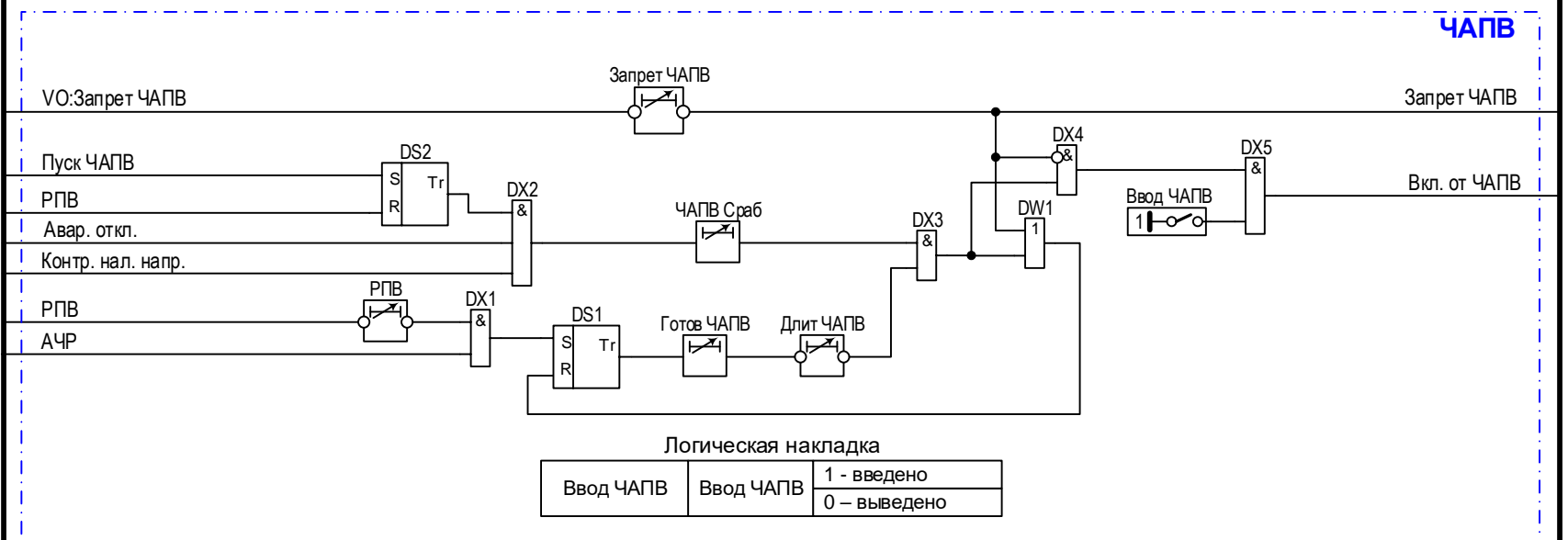


Логическая накладка

| | | |
|-----------|----------------|---------------------------------------|
| Вкл. АЧПВ | Включение АЧПВ | 1 – при внешнем 0 – при внутреннем |
|-----------|----------------|---------------------------------------|

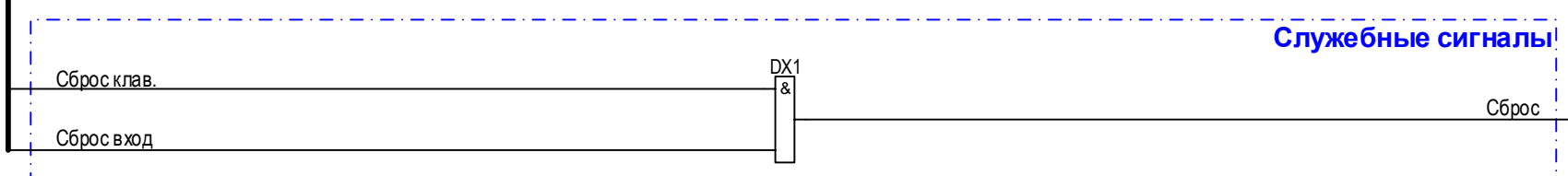
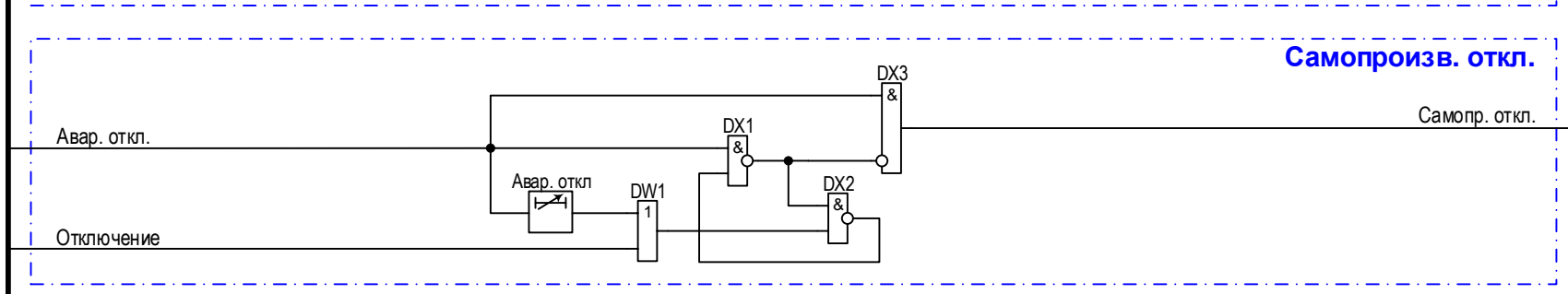
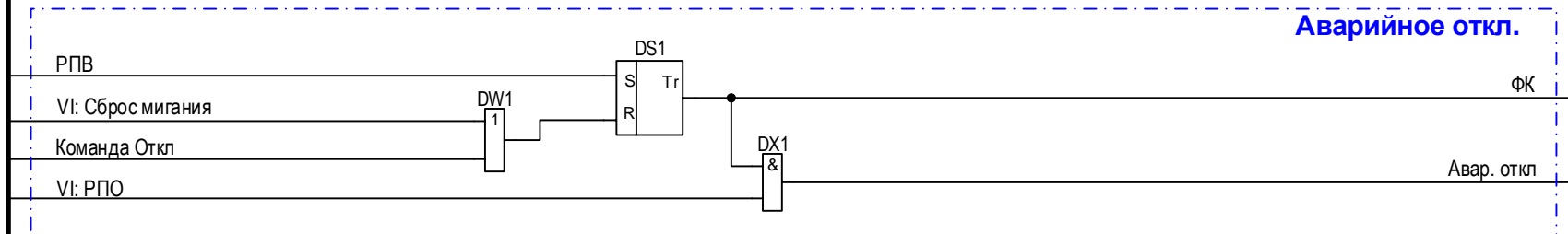
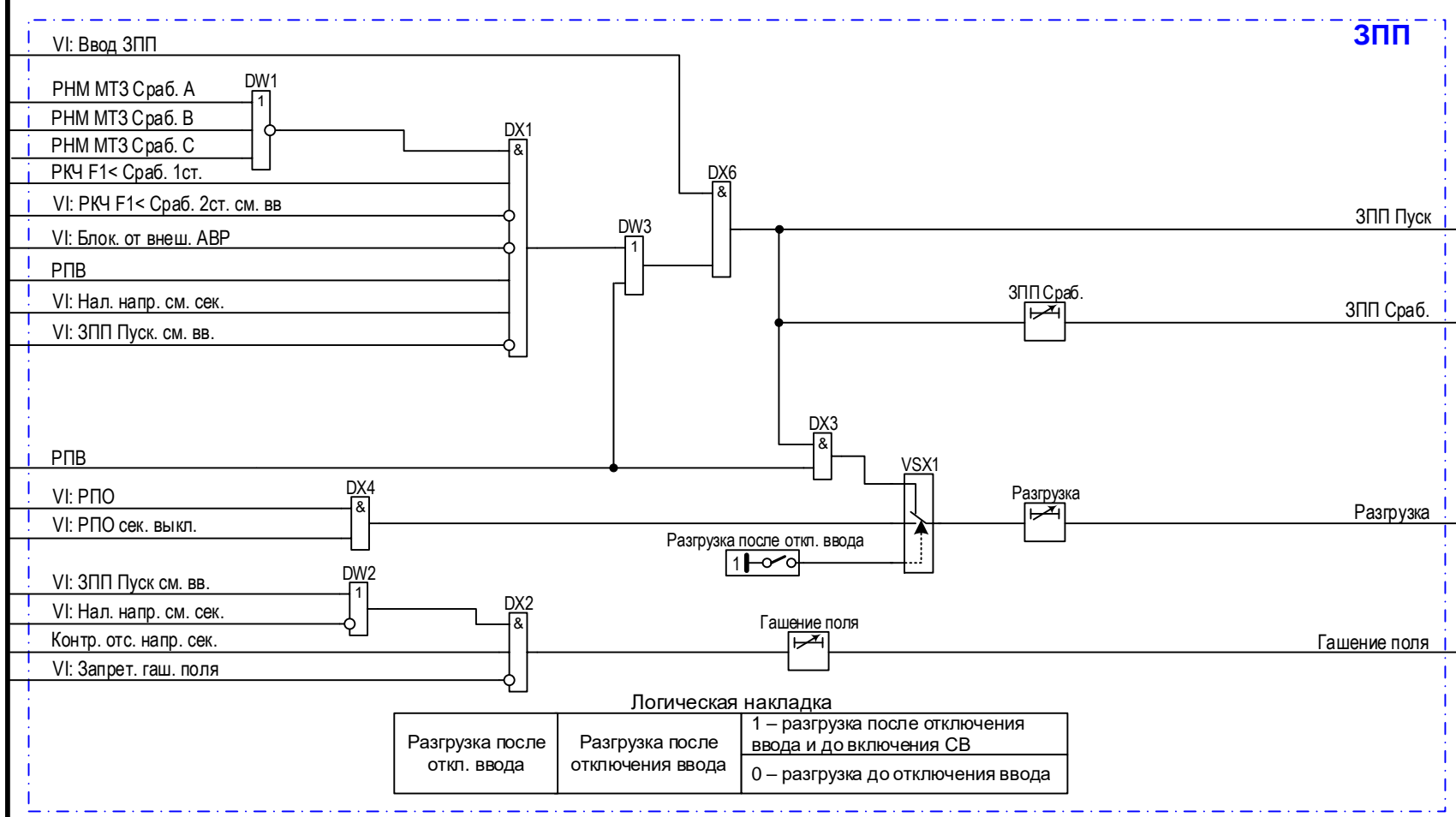
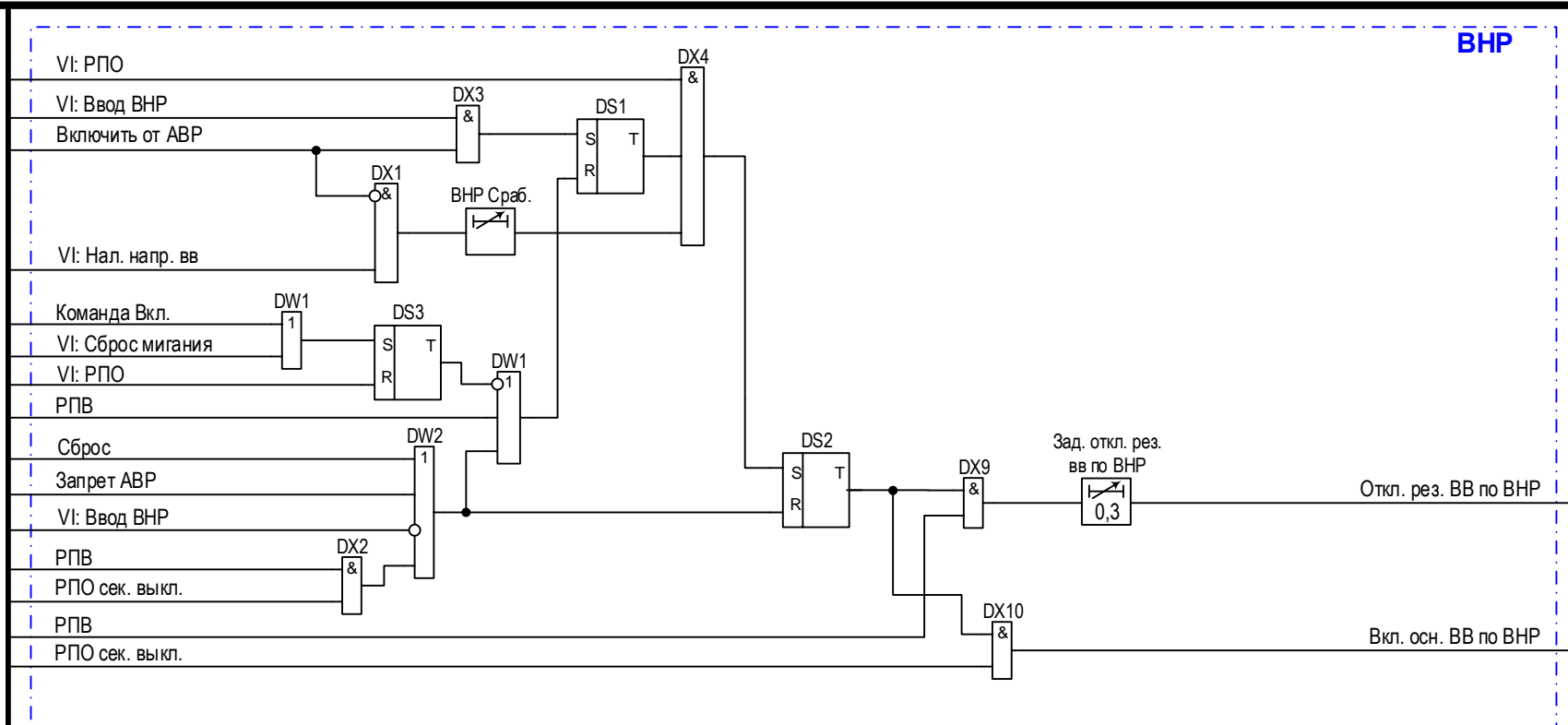
| | | | |
|-------------|--------------|-------------|-------------|
| Инв.№ подл. | Подп. и дата | Взам. инв.№ | Инв.№ дубл. |
| | | | |

| | | | |
|--------|------|----------|------------|
| Версия | 4 | Дата | 30.01.2024 |
| Изм. | Лист | № докум. | Подп. Дата |



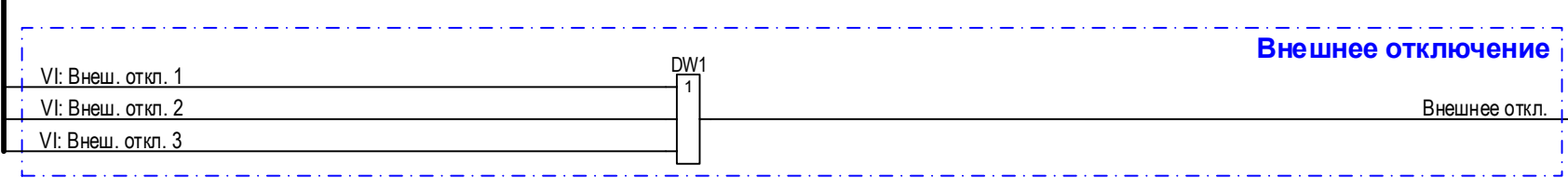
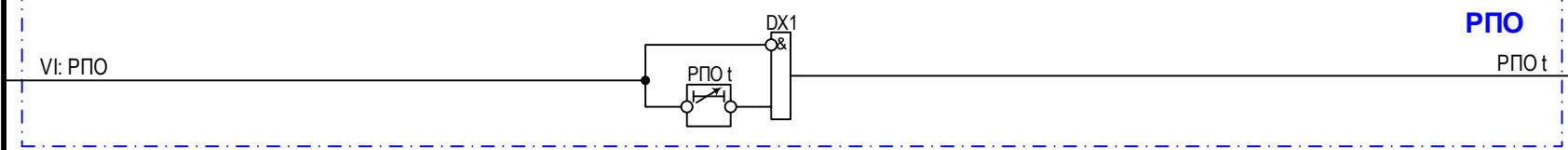
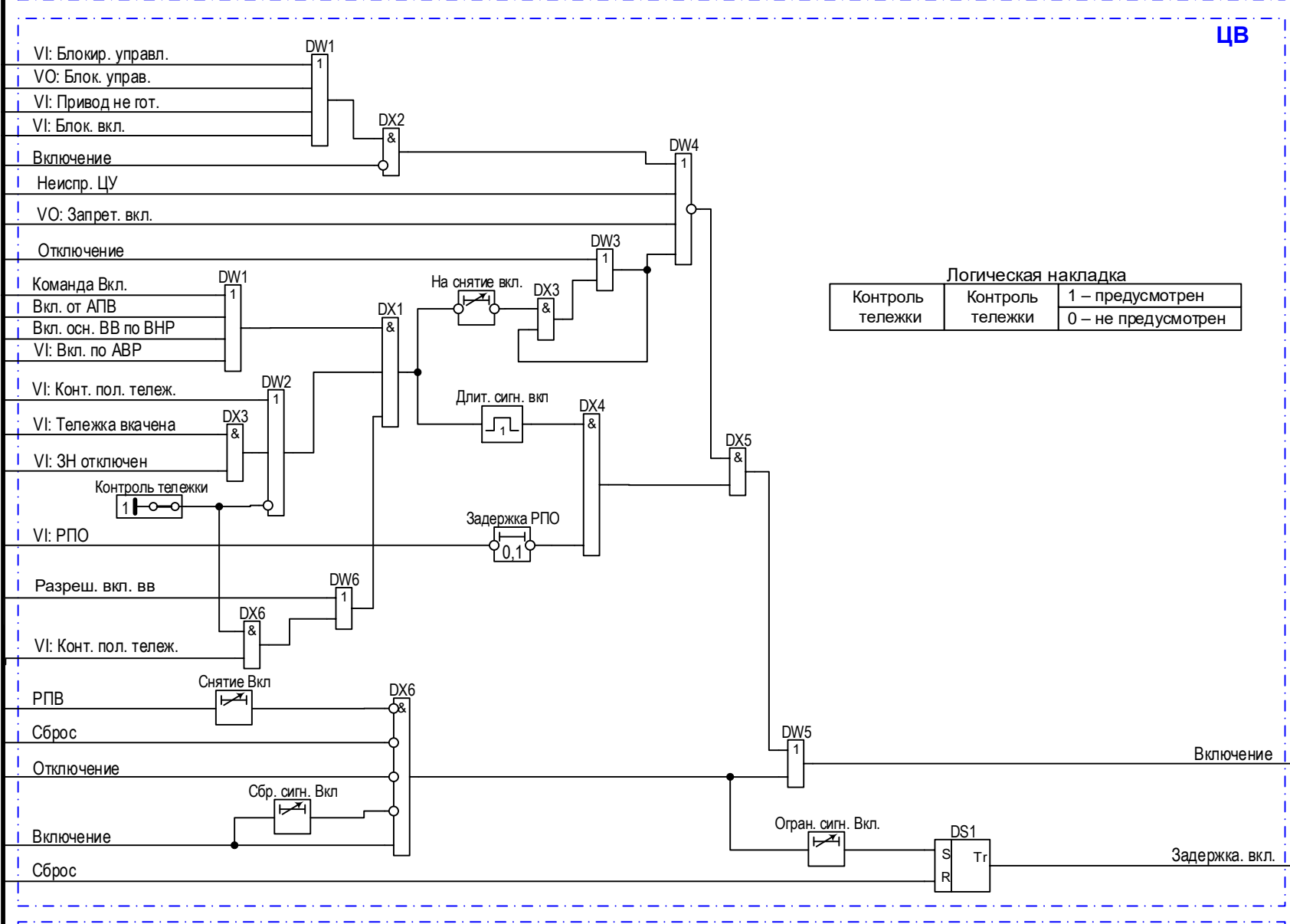
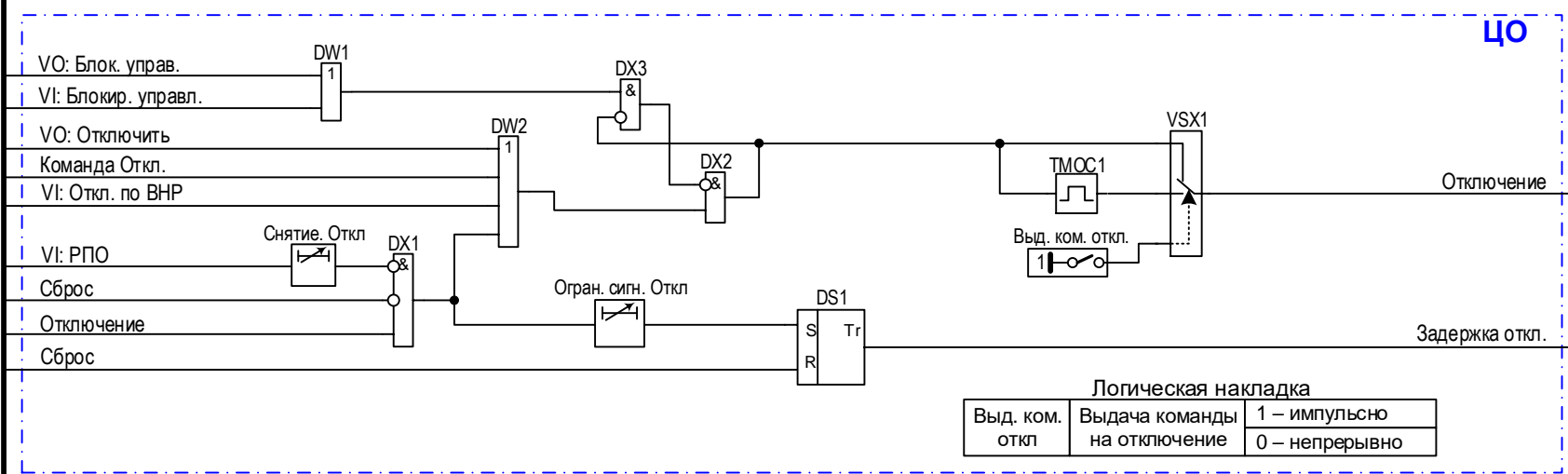
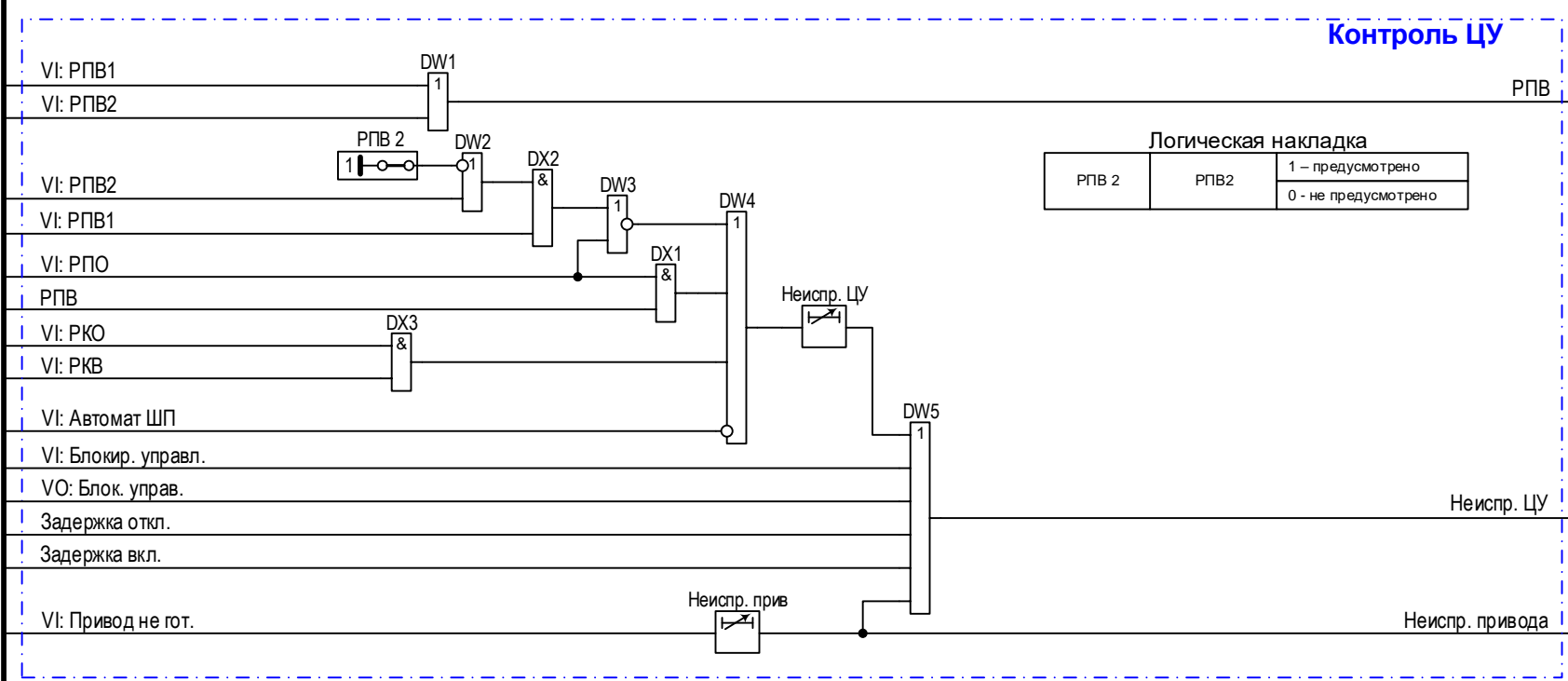
| | |
|--------------|--------------|
| Инв.№ подл. | Подп. и дата |
| Взам. инв.№ | Инв.№ дубл. |
| Подп. и дата | Подп. и дата |

| | | | |
|--------|------|----------|------------|
| Версия | 4 | Дата | 30.01.2024 |
| Изм. | Лист | № докум. | Подп. |
| | | | Дата |



| | |
|-------------|--------------|
| Инв.№ подл. | Подп. и дата |
| Взам. инв.№ | Подп. и дата |
| Инв.№ дубл. | Подп. и дата |

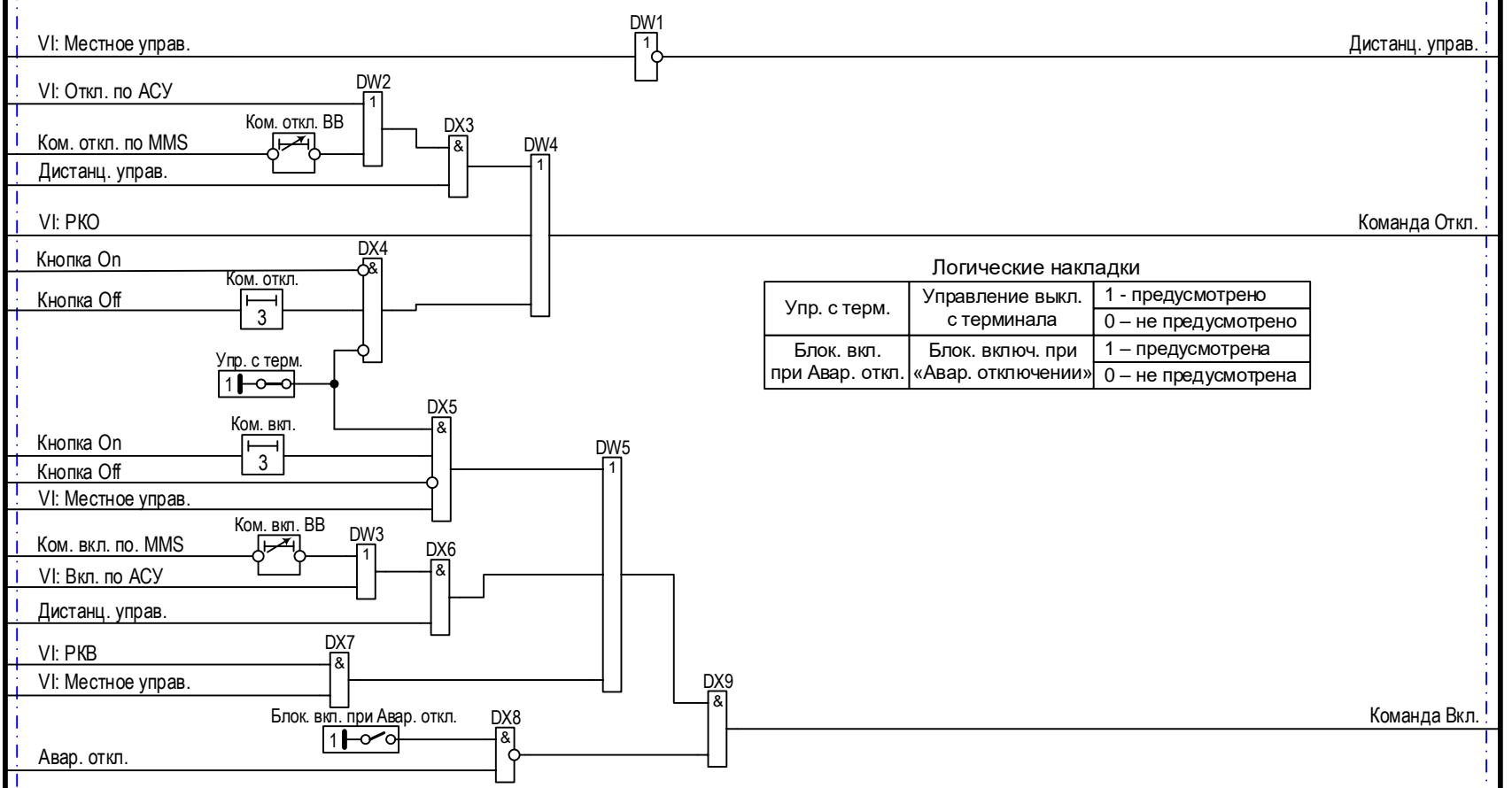
| | | | |
|--------|------|----------|------------|
| Версия | 4 | Дата | 30.01.2024 |
| Изм. | Лист | № докум. | Подп. |
| | | | Дата |



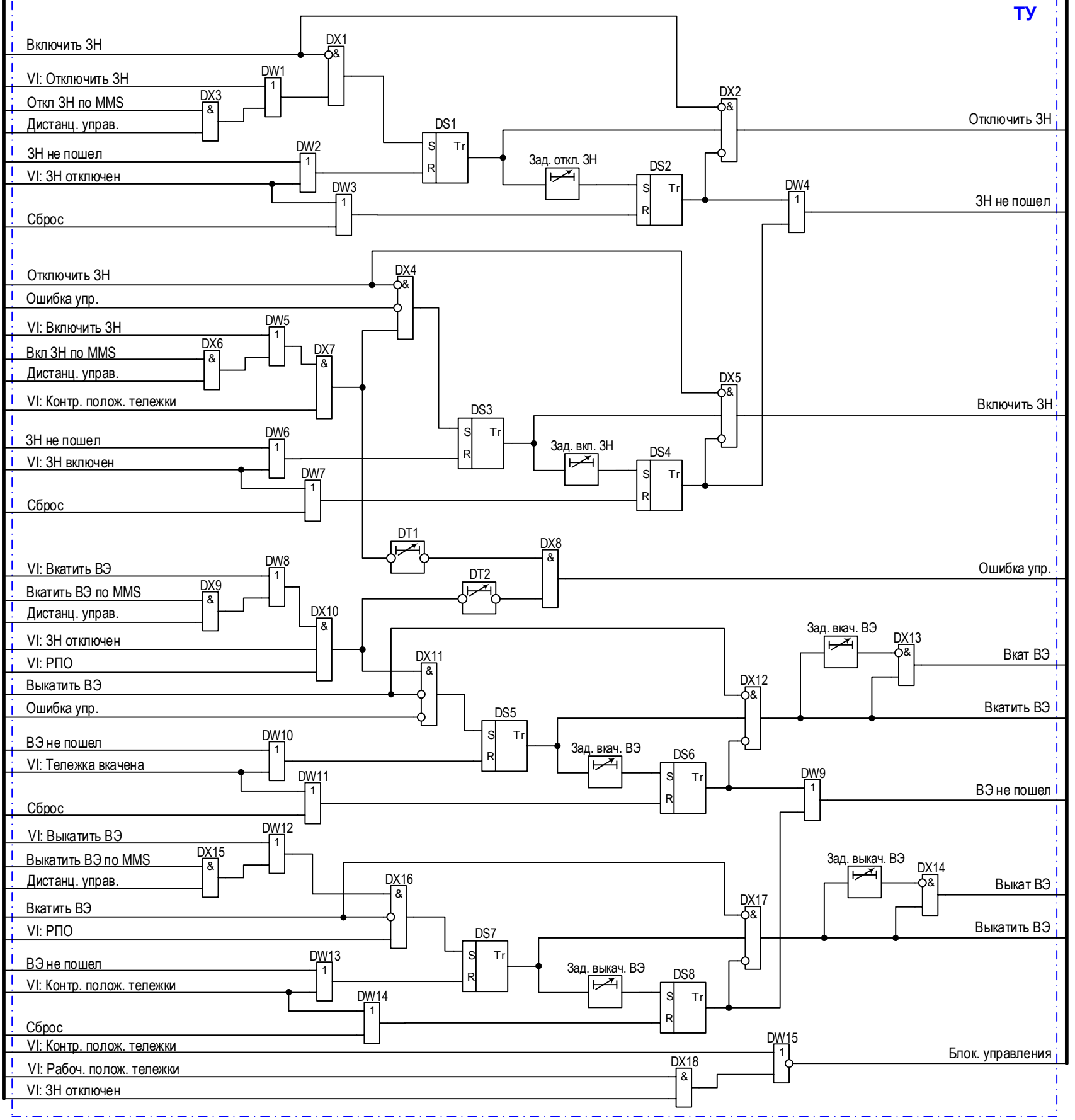
| | |
|--------------|--------------|
| Инв.№ подл. | Подп. и дата |
| Взам. инв.№ | Инв.№ дубл. |
| Подп. и дата | Подп. и дата |

| | | | |
|--------|------|----------|------------|
| Версия | 4 | Дата | 30.01.2024 |
| Изм. | Лист | № докум. | Подп. |
| | | | Дата |

Формир. команд



ТУ



| | |
|-------------|--------------|
| Инв.№ подл. | Подп. и дата |
| Взам. инв.№ | Подп. и дата |
| Инв.№ дубл. | Подп. и дата |

| | | | |
|--------|------|----------|------------|
| Версия | 4 | Дата | 30.01.2024 |
| Изм. | Лист | № докум. | Подп. |
| | | | Дата |

ЭКРА.656111.260/050 05 0601 Э2

Авар. и предупр. сигнализация

Цепь
сигнализации

Вход матрицы

| | Аварийная сигнализация | Аварийная сигнализация (фикс.) | Предупредительная сигнализация | Предупредительная сигнализация (фикс.) |
|--------------------|------------------------|--------------------------------|--------------------------------|--|
| МТЗ-1 Пуск | + | | | |
| МТЗ-1 Сраб. t1 | + | | | |
| МТЗ-1 Сраб. t2 | + | | | |
| МТЗ-2 Пуск | + | | | |
| МТЗ-2 Сраб. t1 | + | | | |
| МТЗ-2 Сраб. t2 | + | | | |
| МТЗ-3 Пуск | + | | | |
| МТЗ-3 Сраб. t1 | + | | | |
| МТЗ-3 Сраб. t2 | + | | | |
| Ускорение t | + | | | |
| Неиспр. ТН | | | + | |
| РТ-1 Сраб. t | + | | | |
| РТ-2 Сраб. t | + | | | |
| Земля в сети | | | + | |
| ЗОЗЗ Сигн. t | | | + | |
| ЗОЗЗ Сраб. t | + | | | |
| ЗОЗЗ-2 Сраб. t | + | | | |
| ЗНР Сраб. t | + | | | |
| ЗМН Блок. | | | + | |
| ЗМН-1 Сраб. t | + | | | |
| ЗМН-2 Сраб. t | + | | | |
| ЗПН Сраб. t | + | | | |
| Неиспр. внеш. УРОВ | | | + | |
| УРОВ на себя | + | | | |
| УРОВ Пуск | + | | | |
| ЗДЗ Неиспр. t | | | + | |
| ЗДЗ Сигн. t | | | + | |
| ЗДЗ Сраб. t1 | + | | | |
| ЗДЗ Сраб. t2 | + | | | |
| Задержка вкл. | | | + | |
| Задержка откл. | | | + | |
| Неиспр. привода | | | + | |
| Неиспр. ЦУ | | | + | |

| Инв.№ подл. | Подп. и дата | Взам. инв.№ | Инв.№ дубл. | Подп. и дата |
|-------------|--------------|-------------|-------------|--------------|
| | | | | |

| Версия | 4 | Дата | 30.01.2024 |
|--------|------|----------|------------|
| Изм. | Лист | № докум. | Подп. Дата |

Матрица выходных реле

| Цепь отключения | Вход матрицы | | | | | | | | | | | | Выход матрицы | | | | | | | | | | | |
|--------------------------------|--------------------------|---------|---------|---------|---------|---------|---------|---------|---------|---------|----------|----------|---------------|---------------------|------------------|---------------|----------------------|-------------------|----------------|-----------------|----------------|---------------------------------|---|--|
| | Команда сброса сигнализ. | Выход 1 | Выход 2 | Выход 3 | Выход 4 | Выход 5 | Выход 6 | Выход 7 | Выход 8 | Выход 9 | Выход 10 | Выход 11 | Выход 12 | VO: Пуск схемы УРОВ | VO: Блок. управ. | VO: Отключить | VO: Запрет включения | VO: Неисправность | VO: Запрет АПВ | VO: Запрет ЧАПВ | VO: Запрет АВР | VO: Предупредительная сигнализ. | | |
| Сброс | + | | | | | | | | | | | | | | | | | | | | | | | |
| Аварийная сигнализация | | + | | | | | | | | | | | | | | | | | | | | | | |
| Предупредительная сигнализация | | | + | | | | | | | | | | | | | | | | | | | | | |
| МТЗ-1 Сраб. t1 | | | | | | | | | | | | | | + | | + | | | | | | + | | |
| МТЗ-1 Сраб. t2 | | | | | | | | | | | | | | | | | | | | | | | | |
| МТЗ-2 Сраб. t1 | | | | | | | | | | | | | | + | | + | | | | | | + | | |
| МТЗ-2 Сраб. t2 | | | | | | | | | | | | | | | | | | | | | | | | |
| МТЗ-3 Сраб. t1 | | | | | | | | | | | | | | + | | + | | | | | | | | |
| МТЗ-3 Сраб. t2 | | | | | | | | | | | | | | | | | | | | | | | | |
| МТЗ Пуск | | | | | | | | | | | | | | | + | | | | | | | | | |
| Ускорение t | | | | | | | | | | | | | | + | | + | | | | | | | | |
| Неиспр. ТН | | | | | | | | | | | | | | | | | | | | | | + | | |
| ГЗ Откл. t | | | | | | | | | | | | | | | | | | | | | | | | |
| ГЗ Сигн. t | | | | | | | | | | | | | | | | | | | | | | | | |
| ЗОЗЗ Сигн. t | | | | | | | | | | | | | | | | | | | | | | | | |
| ЗОЗЗ Сраб. t | | | | | | | | | | | | | | | | + | | + | | | | | + | |
| ЗНР Сраб. t | | | | | | | | | | | | | | | | + | | + | | | | | | |
| ЗМН-1 Сраб. t | | | | | | | | | | | | | | | | + | | + | | | | | | |
| ЗМН-2 Сраб. t | | | | | | | | | | | | | | | | + | | + | | | | | | |
| ЗПН Сраб. t | | | | | | | | | | | | | | | | + | | + | | | | | | |
| Контр. нал. напр. | | | | | | | | | | | | | | | | | | | | | | | | |
| Неиспр. внеш. УРОВ | | | | | | | | | | | | | | | | | | | | | | + | | |
| УРОВ на себя | | | | | | | | | | | | | | | | | | | | | | | | |
| УРОВ Пуск | | | | | | | | | | | | | | | | | | | | | | | | |
| ЛЗШ Сраб. t | | | | | | | | | | | | | | | | | | | | | | | | |
| ЛЗШ Неиспр. t | | | | | | | | | | | | | | | | | | | | | | | | |
| ЗДЗ Сраб. t1 | | | | | | | | | | | | | | | | | | | | | | | | |
| ЗДЗ Сраб. t2 | | | | | | | | | | | | | | | | | | | | | | | | |
| ЗДЗ Неиспр. t | | | | | | | | | | | | | | | | | | | | | | | | |
| АЧР | | | | | | | | | | | | | | | | | | | | | | | | |
| ЗПП Пуск | | | | | | | | | | | | | | | | | | | | | | | | |
| Вкл. от АПВ | | | | | | | | | | | | | | | | | | | | | | | | |
| Откл. рез. ВВ по ВНР | | | | | | | | | | | | | | | | | | | | | | | | |
| Включить от АВР | | | | | | | | | | | | | | | | | | | | | | | | |
| Авар. откл. | | | | | | | | | | | | | | | | | | | | | | | | |
| РПВ | | | | | | | | | | | | | | | | | | | | | | | | |
| Неиспр. ЦУ | | | | | | | | | | | | | | | | | | | | | | | | |
| Неиспр. привода | | | | | | | | | | | | | | | | | | | | | | | | |
| Отключение | | | | | | | | | | | | | | | | | | | | | | | | |
| Включение | | | | | | | | | | | | | | | | | | | | | | | | |
| Внешнее откл. | | | | | | | | | | | | | | | | | | | | | | | | |

| | | | | |
|-------------|--------------|-------------|-------------|--------------|
| Инв.№ подл. | Подп. и дата | Взам. инв.№ | Инв.№ дубл. | Подп. и дата |
| | | | | |

| | | | |
|--------|------|----------|------------|
| Версия | 4 | Дата | 30.01.2024 |
| Изм. | Лист | № докум. | Подп. |
| | | | Дата |

| A | Имя | Цвет | Фиксация | Сигнал | Индикация |
|---|---------|---------|----------|---------------------|-----------|
| 1 | A1 led1 | Красный | + | Пуск осциллографа | |
| 2 | A2 led2 | Красный | + | Пред. неисправность | |
| 3 | A3 led3 | Красный | + | Авар. отключение | |
| 4 | A4 led4 | Красный | | Сброс | |

Сброс

| B | Имя | Цвет | Фиксация | Сигнал | Индикация |
|---|---------|---------|----------|--------------------|-----------|
| 5 | B1 led5 | Красный | | Неиспр. ЦУ | |
| 6 | B2 led6 | Красный | | Местное управление | |
| 7 | B3 led7 | Красный | | Светодиод B3 led7 | |
| 8 | B4 led8 | Красный | | Светодиод B4 led8 | |

Сброс

| C | Имя | Цвет | Фиксация | Сигнал | Индикация |
|----|----------|---------|----------|--------------------|-----------|
| 9 | C1 led9 | Зеленый | | Набор уставок 1 | |
| 10 | C2 led10 | Зеленый | | Набор уставок 2 | |
| 11 | C3 led11 | Зеленый | | Набор уставок 3 | |
| 12 | C4 led12 | Красный | | Светодиод C4 led12 | |

Сброс

| D | Имя | Цвет | Фиксация | Сигнал | Индикация |
|----|----------|--------|----------|------------------|-----------|
| 13 | D1 led13 | Желтый | | Вывод уск. МТЗ-2 | |
| 14 | D2 led14 | Желтый | | Вывод уск. МТЗ-3 | |
| 15 | D3 led15 | Желтый | | Вывод УРОВ | |
| 16 | D4 led16 | Желтый | | Вывод АПВ | |

Сброс

| E | Имя | Цвет | Фиксация | Сигнал | Индикация |
|----|----------|---------|----------|-----------------------|-----------|
| 17 | E1 led17 | Зеленый | | РПО | |
| 18 | E2 led18 | Красный | | РПВ | |
| 19 | E3 led19 | Красный | | Тележка вкачена | |
| 20 | E4 led20 | Зеленый | | Контр. полож. тележки | |

Сброс

| F | Имя | Цвет | Фиксация | Сигнал | Индикация |
|----|----------|---------|----------|--------------------|-----------|
| 21 | F1 led21 | Красный | | ЗН включен | |
| 22 | F2 led22 | Зеленый | | ЗН отключен | |
| 23 | F3 led23 | Красный | | Светодиод F3 led23 | |
| 24 | F4 led24 | Красный | | Светодиод F4 led24 | |

Сброс

| G | 25 | 26 | 27 | 28 | 29 | 30 | 31 |
|----------------|----------|----------|----------|----------|----------|----------|----------|
| Имя | G1 led25 | G2 led26 | G3 led27 | G4 led28 | G5 led29 | G6 led30 | G7 led31 |
| Цвет | красный | красный | красный | красный | красный | красный | красный |
| Фиксация | + | + | + | + | + | + | + |
| МТЗ-1 Сраб. t1 | + | | | | | | |
| МТЗ-1 Сраб. t2 | + | | | | | | |
| МТЗ-2 Сраб. t1 | + | | | | | | |
| МТЗ-2 Сраб. t2 | + | | | | | | |
| МТЗ-3 Сраб. t1 | + | | | | | | |
| МТЗ-3 Сраб. t2 | + | | | | | | |
| ЗОЗЗ Сраб. t | | + | | | | | |
| ЗМН-1 Сраб. t | | | + | | | | |
| ЗМН-2 Сраб. t | | | + | | | | |
| ЗПН Сраб. t | | | | + | | | |
| УРОВ на себя | | | | | + | | |
| УРОВ Пуск | | | | | | + | |
| ЗДЗ Сраб. t1 | | | | | | | + |
| ЗДЗ Сраб. t2 | | | | | | | + |

Сброс

| H | Имя | Цвет | Фиксация | Сигнал | Индикация |
|----|----------|---------|----------|--------------------|-----------|
| 32 | H1 led32 | Красный | | Светодиод H1 led32 | |
| 33 | H2 led33 | Красный | | Светодиод H2 led33 | |
| 34 | H3 led34 | Красный | | Светодиод H3 led34 | |
| 35 | H4 led35 | Красный | | Светодиод H4 led35 | |
| 36 | H5 led36 | Красный | | Светодиод H5 led36 | |
| 37 | H6 led37 | Красный | | Светодиод H6 led37 | |
| 38 | H7 led38 | Красный | | Светодиод H7 led38 | |

Сброс

GOOSE INPUT

| № | Имя GOOSE сообщения |
|---|---------------------|
| 1 | GoosIn1 |
| 2 | GoosIn2 |
| 3 | GoosIn3 |
| 4 | GoosIn4 |
| 5 | GoosIn5 |
| 6 | GoosIn6 |
| 7 | GoosIn7 |
| 8 | GoosIn8 |

GOOSE_OUTPUT

| № | Имя GOOSE сообщения |
|---|---------------------|
| 1 | GooseOut1 |

| | |
|-------------|--------------|
| Инд.№ подл. | Подп. и дата |
| Взам. инв.№ | Подп. и дата |
| Инв.№ дубл. | Подп. и дата |

| | | | |
|--------|------|----------|------------|
| Версия | 4 | Дата | 30.01.2024 |
| Изм. | Лист | № докум. | Подп. |
| | | | Дата |

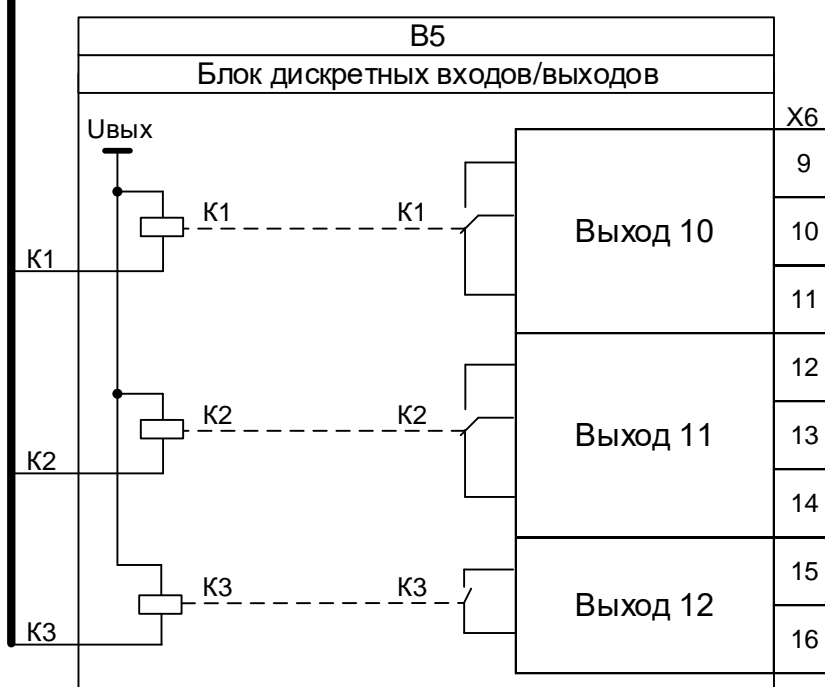
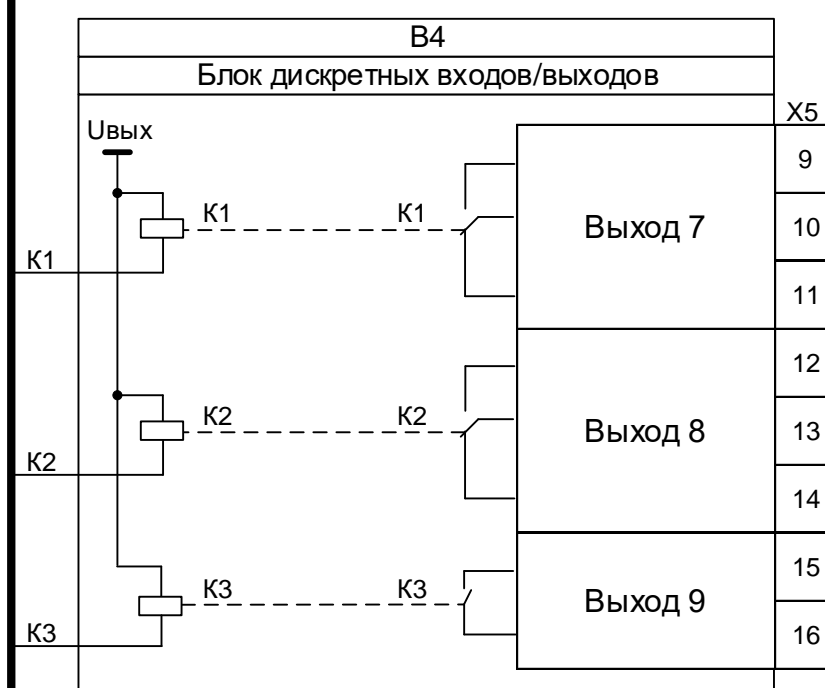
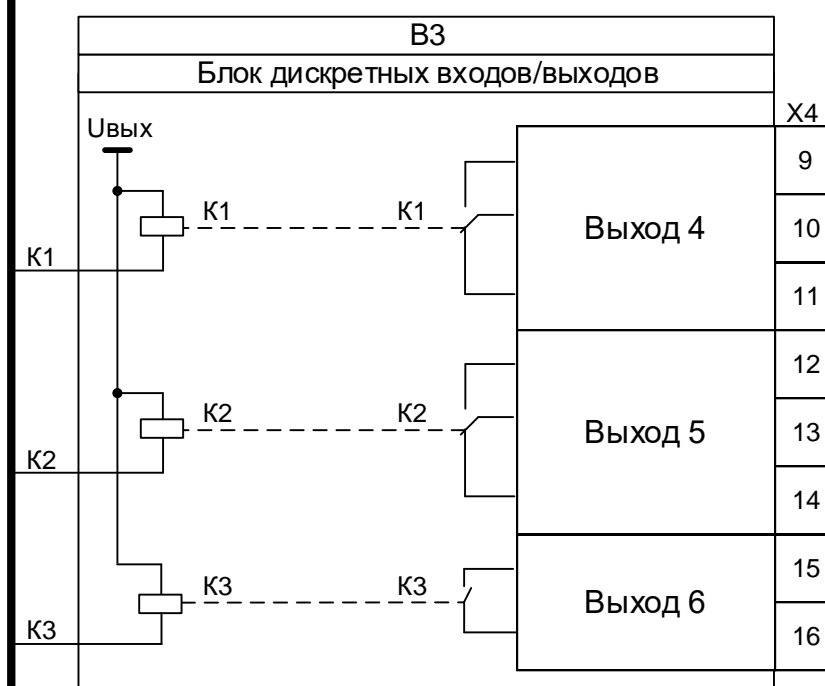
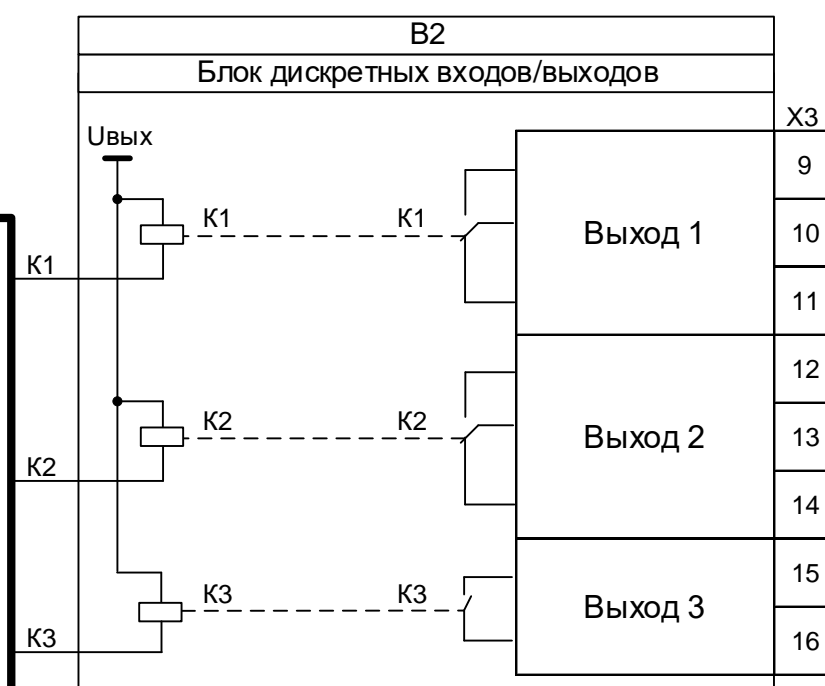
Ш1 (17)

| B2 | | |
|----|---------|-------------------|
| № | Сигнал | Выдержка возврата |
| 1 | Выход 1 | 0,0 |
| 2 | Выход 2 | 0,0 |
| 3 | Выход 3 | 0,0 |

| B3 | | |
|----|---------|-------------------|
| № | Сигнал | Выдержка возврата |
| 1 | Выход 4 | 0,0 |
| 2 | Выход 5 | 0,0 |
| 3 | Выход 6 | 0,0 |

| B4 | | |
|----|---------|-------------------|
| № | Сигнал | Выдержка возврата |
| 1 | Выход 7 | 0,0 |
| 2 | Выход 8 | 0,0 |
| 3 | Выход 9 | 0,0 |

| B5 | | |
|----|----------|-------------------|
| № | Сигнал | Выдержка возврата |
| 1 | Выход 10 | 0,0 |
| 2 | Выход 11 | 0,0 |
| 3 | Выход 12 | 0,0 |



| | | | | |
|-------------|--------------|-------------|-------------|--------------|
| Инд.№ подл. | Подп. и дата | Взам. инв.№ | Инд.№ дубл. | Подп. и дата |
| | | | | |

| | | | |
|--------|------|----------|------------|
| Версия | 4 | Дата | 30.01.2024 |
| Изм. | Лист | № докум. | Подп. |
| | | | |



Обеспечение связи терминала с АСУ ТП

- инвертор
 - элемент ИЛИ
 - элемент И
 - регулируемый элемент задержки на срабатывание (Δt от 0 до 9999 с)
 - регулируемый элемент задержки на возврат (Δt от 0 до 9999 с)
 - формирователь импульсов по фронту
 - формирователь импульсов с прерыванием
 - триггер
 - программный переключатель
- М - выход матрицы
 VI, VO – виртуальный сигнал, доступный для программирования через клавиатуру терминала и с помощью программы АРМ-релейщика

| | | | | |
|-------------|--------------|-------------|-------------|--------------|
| Инв.№ подл. | Подп. и дата | Взам. инв.№ | Инв.№ дубл. | Подп. и дата |
| | | | | |

| | | | |
|--------|------|----------|------------|
| Версия | 4 | Дата | 30.01.2024 |
| Изм. | Лист | № докум. | Подп. |
| | | | |

ЭКРА.656111.260/050 05 0601 Э2